

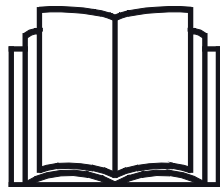
AVANT®

Kezelési útásítás



Szilázskiosztó kanál

Rendelési szám A424013



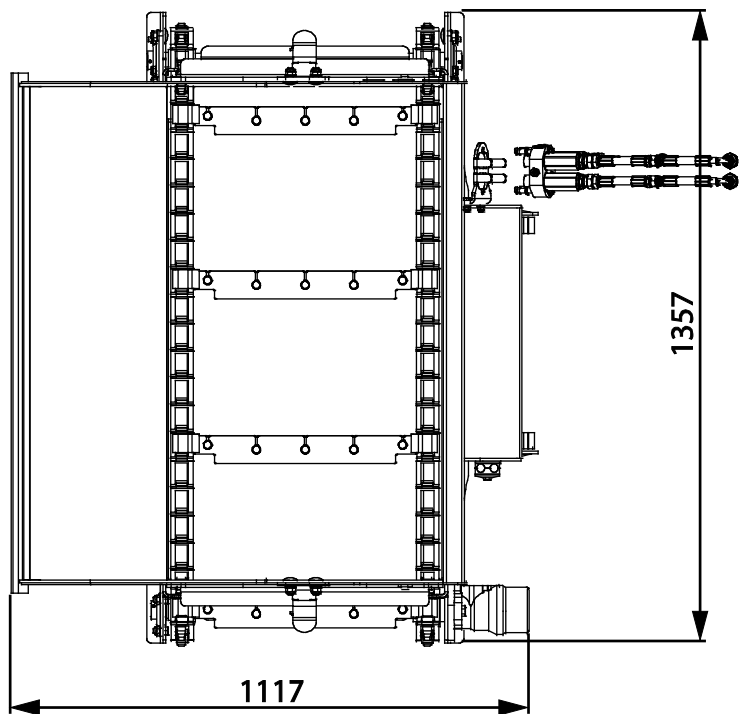
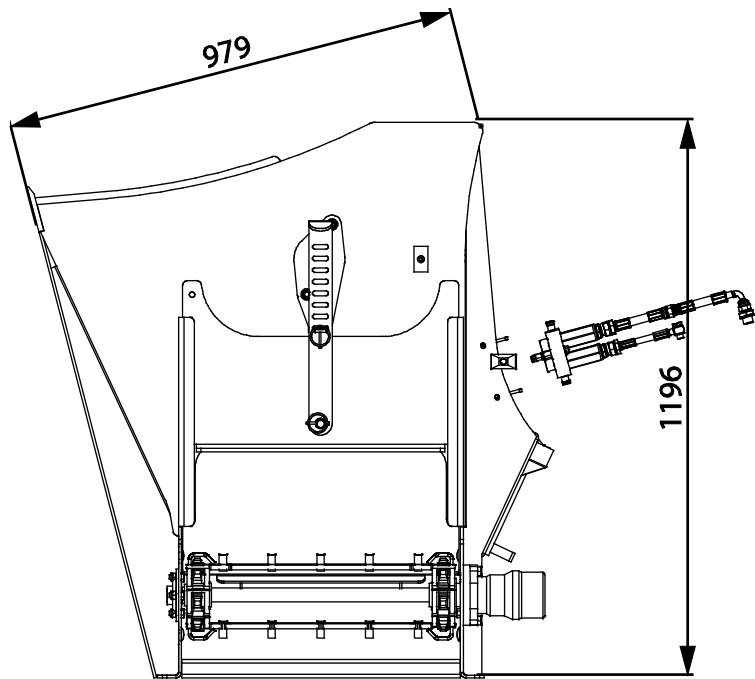
Az eszköz használata előtt gondosan olvassa el ezt az utasítást és kövesse az abban foglaltakat.

Mindig tartsa kéznél az utasítást.

Manufacturer:

AVANT®
AVANT TECNO OY
e-mail: sales@avanttecno.com

Ylötie I
33470 YLÖJÄRVI
FINLAND
Tel. +358 3 347 8800
Fax +358 3 348 5511



TARTALOMJEGYZÉK

1. ELŐSZÓ	4
A kézikönyvben használt figyelmeztető szimbólumok.....	5
2. RENDELTETÉSSZERŰ HASZNÁLAT	6
3. A MUNKAVÉGZŐ ADAPTER HASZNÁLATÁRA VONATKOZÓ BIZTONSÁGI UTASÍTÁSOK	7
3.1 Személyi védőfelszerelés	10
3.2 Biztonságos megállás eljárás	11
4. MŰSZAKI ADATOK	12
4.1 A munkavégző adapter biztonsági címkéi és fő komponensei.....	12
5. A MUNKAVÉGZŐ ADAPTER ÖSSZESZERELÉSE	14
5.1 Hidraulikatömlők csatlakoztatása és lecsatlakoztatása	16
5.2 Elektromos csatlakozás.....	18
5.2.1 A munkavégző adapter elektromos vezetékkötegének csatlakoztatása a rakodógépre	18
6. A MUNKAVÉGZŐ ADAPTER ÜZEMELTETÉSE	20
6.1 Használat előtti ellenőrzések	22
6.2 Kezelő minősítése	22
6.3 A szilázskiosztó kanál megtöltése	23
6.3.1 A szilázskiosztó kanál megtöltése silóból vagy szilázskeverőből	23
6.3.2 A kanál megtöltése	25
6.4 A szilázskiosztó kanál működtetése	26
6.5 Kiosztási arány beállítása	27
6.6 Hidraulikus oldalajtó működtetése (opcionális extra)	27
6.6.1 A hidraulikus szerelvényekre vonatkozó biztonsági utasítások	27
6.6.2 Hidraulikus szerelvények meghúzása	28
6.6.3 Felszerelés.....	30
6.6.4 A hidraulikus oldalajtók használata.....	31
6.7 Szállítási helyzet	32
6.8 Munkavégzés egyenetlen talajon.....	32
6.9 Üzemeltetés billentőadapterrel	32
6.10 A munkavégző adapter tárolása	33
7. KARBANTARTÁS ÉS SZERVIZELÉS	35
7.1 A hidraulikus komponensek vizsgálata.....	35
7.2 A munkavégző adapter tisztítása.....	36
7.3 Fémszerkezetek felülvizsgálata.....	36
7.3.1 Kopólemez.....	36
7.4 Kenés.....	36
7.5 A szállítószalag beállítása	37
8. JÓTÁLLÁSI FELTÉTELEK	38

I. Előszó

Az Avant Tecno Oy nevében köszönjük, hogy megvásárolta ezt a munkavégző adaptert Avant rakodógépéhez. Ennek kialakítása és legyártása a többéves termékfejlesztési és gyártási tapasztalatokra alapozva történt. Amennyiben megismerkedik ezzel a kézikönyvvel és betartja az útmutatásokat, azzal gondoskodik saját biztonságáról, valamint a berendezés megbízható működéséről és hosszú üzemi élettartamáról. Mielőtt elkezdené használni a berendezést vagy mielőtt karbantartási munkát végezne, figyelmesen olvassa el az útmutatásokat.

Ez a kézikönyv az alábbiakban segíti Önt:

- a berendezés biztonságos és hatékony kezelése
- bármilyen veszélyes helyzet megfigyelése és megelőzése
- a berendezés épségben tartása és hosszú üzemi élettartamának biztosítása

Ezekkel az utasításokkal még egy tapasztalatlan felhasználó is képes a munkavégző adaptert és a rakodógépet biztonságosan használni. A kézikönyv fontos útmutatásokat tartalmaz a tapasztalt AVANT-kezelők számára is. Bizonyosodjon meg róla, hogy a rakodógépet kezelő összes személy megfelelő útmutatást kapott, illetve a berendezés használata előtt megismerkedett a rakodógép és az alkalmazott egyes munkavégző adapterek kézikönyveivel, valamint az összes biztonsági előírással. Tilos a berendezést a jelen kézikönyvben ismertetettől eltérő bármilyen egyéb célra és módon használni. Tartsa kéznél ezt a kézikönyvet a berendezés teljes üzemi élettartama alatt. Ha a berendezést eladja vagy átadja, biztosan adja át vele együtt az új tulajdonosnak ezt a kézikönyvet is. Ha a kézikönyv elveszett vagy megrongálódott, akkor újat kérhet az Avant forgalmazótól vagy a gyártótól.

A jelen kézikönyvben található biztonsági utasításokon túl figyelembe kell vennie a foglalkozási körre vonatkozó biztonsági jogszabályokat, a helyi törvényeket és egyéb szabályokat, amelyek érintik a berendezés használatát. Különösen be kell tartani a berendezés közúti területeken történő használatára vonatkozó szabályokat. A helyi követelményekkel kapcsolatban további tájékoztatásért lépjen kapcsolatba Avant forgalmazójával, mielőtt közúti területen üzemeltetné a rakodógépet.

Bármilyen kérdés, szerviz, alkatrész vagy a gép üzemeltetésével kapcsolatos bármilyen probléma esetén lépjen kapcsolatba a helyi AVANT forgalmazójával.

Ez a kézikönyv az angol nyelvű eredeti utasítások fordítása. A folyamatos termékfejlesztés miatt a jelen kézikönyvben ábrázolt néhány részlet az Ön berendezéséétől eltérő lehet. A képek olyan opcionális berendezéseket vagy funkciókat is mutathatnak, amelyek jelenleg nem állnak rendelkezésre. Fenntartjuk a kézikönyv tartalmának értesítés nélküli változtatásának jogát. Copyright © 2020 Avant Tecno Oy. Minden jog fenntartva.

A kézikönyvben használt figyelmeztető szimbólumok

Az alábbi figyelmeztető szimbólumokat használjuk végig ebben a kézikönyvben. Ezek olyan tényezőket jelölnek, amelyeket a személyi sérülések vagy dologi károk kockázatának csökkentése érdekében figyelembe kell venni:



FIGYELMEZTETÉSBIZTONSÁGI RIASZTÁS SZIMBÓLUMA

A szimbólum jelentése: „**Figyelmeztetés: Legyen óvatos! Az Ön biztonsága a tét!**”

Figyelmesen olvassa el az alábbi üzenetet. Ez olyan azonnali veszélyre figyelmeztet, amely súlyos személyi sérülést okozhat.

A biztonsági riasztás szimbóluma önmagában és a vonatkozó biztonsági állítással együtt fontos, a biztonságra vonatkozó üzeneteket jelez a kézikönyvben. Arra használjuk, hogy felhívjuk figyelmét azokra az utasításokra, amelyek az Ön személyes vagy más személyek biztonságát érintik. Ha ezt a szimbólumot látja, legyen óvatos, az Ön biztonsága forog veszélyben, figyelmesen olvassa el az utána álló üzenetet és tájékoztassa a többi kezelőt is.

VESZÉLY

Ez a jelszó veszélyes helyzetet jelöl, amelyet ha nem kerülnek el, az súlyos, akár halálos sérülést fog okozni.

FIGYELMEZTETÉS

Ez a jelszó esetleges veszélyes helyzetet jelöl, amelyet ha nem kerülnek el, az súlyos, akár halálos sérülést okozhat.

VIGYÁZAT

Ezt a jelszót akkor használjuk, amikor kisebb sérülés következhet be, ha nem megfelelően követik az útmutatásokat.

ÉRTESÍTÉS

Ez a jelszó tájékoztatást jelöl a berendezés helyes üzemeltetéséről és karbantartásáról.

Amennyiben nem veszi figyelembe a szimbólummal együtt szereplő útmutatásokat, az a berendezés meghibásodás miatti leállításához vagy egyéb vagyoni kárhoz vezethet.

2. Rendeltetésszerű használat

Az AVANT szilázskiosztó kanál olyan munkavégző adapter, amely az 1. táblázatban látható AVANT univerzális rakodókkal való használatra alkalmas. A munkavégző adapter pontosan aprított szilázs és takarmánykeverővel készített takarmányok adagolására szolgál. Gyors és egyszerű módja a szilázs kiosztásának tehénistállóban, csirketelepeken stb. A kiosztókanál megtölthető a talajszinten rakásból, mint a normális kanál, vagy silóból. A kanál a szilázst feltöltésként körülbelül 10 tehénnek osztja ki - kb. 10 percet vesz igénybe a szilázs kiosztása 50 tehén számára.

A kanál belsejében van egy hidraulikus meghajtású szállítószalag és ürítőnyílások, a bal és a jobb oldalon egyaránt. Az anyag balra vagy jobbra kiszórható, a rakodógép segédhidraulikája vezérlőkarjának valamelyik irányba történő elfordításával. Állítható oldalnyílások teszik lehetővé az ömlesztett anyagok irányított kiosztását, mint amilyen a darált gabona. A kézi oldalajtó beállítása standard funkció, a hidraulikus oldalajtó-működtetés opcióként kapható. Az üzemeltetési sebesség a rakodógép segédhidraulikájának irányításával állítható, a motorfordulatszám segítségével.

A kanál kizárólag a gazdaságoknál használt rövid, laza anyagokhoz készült. A szilázskiosztó kanál nem való semmilyen egyéb használatra, csak a jelen kézikönyvben leírtakra, és tilos azt a rendeltetési céljától eltérő bármilyen egyéb célra használni.

A munkavégző adaptert úgy tervezték, hogy a lehető legkevesebb karbantartást igényelje. A kezelő el tudja végezni a szokásos karbantartási feladatokat. Minden javítási munkát azonban a kezelő nem tud maga elvégezni, a nagyobb javításokat és karbantartási műveleteket professzionális szerelőkre kell hagyni. Minden karbantartási munkát megfelelő biztonsági berendezések használatával kell elvégezni. A pótalkatrészeknek meg kell egyezni az eredeti műszaki előírásokkal, ami biztosítható, ha kizárólag eredeti pótalkatrészeket használ. Lehet, hogy külön pótalkatrész-katalógus áll rendelkezésre, egyeztessen az Avant forgalmazóval.

Sajátítsa el a kézikönyvben foglalt szervizelési és karbantartási útmutatásokat. Ha további kérdései vannak a berendezés üzemeltetésére vagy karbantartására vonatkozóan, illetve ha pótalkatrészekre vagy karbantartó szervizre van szüksége, lépjen kapcsolatba AVANT forgalmazójával.

1. táblázat - Szilázskiosztó kanál - Kompatibilitás Avant rakodógépekkel

Modell	220 225 225LPG 313S	320S 420 423	520 523 525LPG	R20 R28 528 530	630 R35 635 640	735 745 750 755i 760i	850 860i	e5 e6
A424013	-	(•)	(•)	•	•	•	•	(•)

A kompatibilitásra vonatkozó ajánlások a rakodógép szélességén, max. emelési kapacitásán és a megfelelő felszakító erőn alapulnak. Általában a munkavégző adapter szélességének nagyjából meg kell egyeznie a rakodógép szélességével. Ha túl széles munkavégző adaptert használ, a tényleges felszakító erő (kanáldöntő kapacitás) csökken és az általános teljesítmény is alábbhagy.

Javasoljuk, hogy a munkavégző adaptert csak olyan rakodógépekkel használja, amelyeket az 1. táblázatban • jellel láttunk el. Ha (•) megjelölésű modellekhez használják, esetleg nem tudnak elérni vele teljes teljesítményt. Kiegészítő ellensúlyokra is szükség lehet. A táblázatban nem szereplő modellel való kompatibilitás tekintetében lépjen kapcsolatba az Avant forgalmazóval.

3. A munkavégző adapter használatára vonatkozó biztonsági utasítások

Ne feledkezzen meg arról, hogy a biztonság több tényező eredménye. A rakodógép–munkavégző adapter kombináció rendkívül nagy teljesítményű, és a nem megfelelő vagy figyelmetlen használata vagy karbantartása súlyos személyi sérüléseket vagy dologi károkat okozhat. Emiatt minden kezelőnek teljes körűen meg kell ismerkednie a rakodógép és a munkavégző adapter helyes használatával és kezelési kézikönyvével, még a munka megkezdését megelőzően. Ne használja a munkavégző adaptert, ha nem ismerkedett meg annak üzemeltetésével és a vele összefüggő veszélyekkel.



VESZÉLY

A téves használat, a figyelmetlen használat vagy a nem megfelelő állapotban lévő munkavégző adapter használata súlyos sérülések veszélyét rejt magában. Biztonságos helyen ismerkedjen meg a rakodógép kezelőszerveivel, a helyes összekapcsolási eljárással és a munkavégző adapter helyes működtetési módjával. Kiemelten tanulmányozza a berendezés biztonságos megállítást. Figyelmesen olvassa el az összes biztonsági óvintézkedést.

A munkavégző adapter kezelése előtt olvasson el minden biztonsági előírást



**FIGYEL-
MEZTETÉS**

- Amikor a rakodógépre munkavégző adaptert csatlakoztat, **bizonyosodjon meg arról, hogy a rakodógép gyorscsatoló lemezének rögzítőcsapjai az alsó helyzetben vannak, és hogy a munkavégző adaptert a rakodógéphez kapcsolták.** Soha ne emeljen vagy mozgasson olyan munkavégző adaptert, amely nincs reteszelve.
- Ezt a munkavégző adaptert arra tervezték, hogy egyszerre egy kezelő használja. Ne hagyja, hogy mások a berendezés veszélyzónájába kerüljenek, amikor az használatban van.
- A munkavégző adaptert mindig a lehető legalacsonyabban szállítsa, hogy a tömegközéppontot alacsonyan tartsa, a teleszkópos gémet pedig tartsa behúzva a haladás ideje alatt.
- **Felborulás veszélye - Engedje le a munkavégző adaptert a talajra, mielőtt silőből töltené meg.** A betöltött anyag felboríthatja a rakodógépet.
- **A hirtelen mozgások felboríthatják a rakodógépet - A rakodógép kezelőszerveit lassan és megfontoltan kezelje.** Legyen óvatos, amikor a terhet magasra emeli vagy ha magasról emel terhet. A rakodógép kiegyensúlyozásának megtartása érdekében kerülje a hirtelen sebesség- vagy irányváltoztatásokat, különösen a nehéz terhek kezelésekor. Lassan és körültekintően haladjon, különösen lejtős terepen vagy csúszós felületeken.
- **Zúzóveszély - Soha ne lépjen és senki másnak se engedje, hogy belépjen a rakodógém vagy a munkavégző adapter alá.** A rakodógép stabilitása a vezetőülés elhagyásakor megváltozhat, ami a gép felborulását okozhatja. Soha ne feledkezzen meg arról, hogy a gép váratlanul leeresztkedhet a stabilitás elvesztése, mechanikus hiba, vagy amiatt, ha másik személy üzemelteti a rakodógép kezelőszerveit, ami zúzóveszélyt jelent. A rakodógép nem arra készült, hogy hosszabb ideig felemelve tartsa a terhet. Mielőtt elhagyná a vezetőülést, engedje le a munkavégző adaptert szilárdan a talajra és soha ne engedje meg, hogy bárki a gép vagy a munkavégző adapter alatt tartózkodjon.



**FIGYEL-
MEZTETÉS**

- A kanál rakodógépről történő kireteszelésekor és eltávolításakor biztosítsa, hogy az biztosítva legyen a véletlen mozgás ellen. A munkavégző adaptert a felborulásának megakadályozása érdekében először ürtse ki és engedje le sík területre. Biztosítsa, hogy a kanál megfelelően meg legyen támasztva a tárolás alatt.
- A kiosztó kanál elindítása előtt győződjön meg arról, hogy nincs idegentárgy a kanálban, amely kirepülhetne a munkavégző adapterből vagy amely kárt tehetne a berendezésben.
- Győződjön meg arról, hogy nem dönti meg felfelé túlságosan a kanalat, hogy megelőzze az anyag kanálból való kiszóródását.
- Rendszeresen ellenőrizze a szállítószalagot. Olvassa el a karbantartásra és szervizelésre vonatkozó utasításokat és csak eredeti pótalkatrészeket használjon.
- Győződjön meg arról, hogy a fejtető feletti szabad távolság elegendő. Ha a fejtető feletti akadályba ütközik, attól a rakodógép felborulhat. Tartson távolságot az elektromos vezetékektől, lámpáktól vagy egyéb elektromos rendszerektől. Ha áram alatt lévő részekbe ütközik, az áramütést okozhat.
- Kizárólag olyan anyagokkal töltsse fel, amelyek megfelelőek a kiosztó kanállal való használathoz. Soha ne töltsön be kemény vagy összetömörített anyagokat.
- Ha túl finom anyagokat használ, az por szétszórásához vezet. A kanál nem való gabona vagy liszt szétszórásához.
- Amikor nehéz terheket kezel, tartsa a rakodógép csuklós csatlakozását egyenes helyzetben. A csuklós csatlakozás elfordításakor a rakodógép előre billenhet.
- Ügyeljen a rakodógép kezelési kézikönyvében szereplő maximális terhelésre. Különösen legyen óvatos, amikor a terhelésérzékelő visszajelzője aktiválva van, ha a rakodógép terhelésérzékelő rendszerrel van felszerelve.
- Győződjön meg arról, hogy a felszín képes elbírní a teljes terhelést. Valamint tartsa be a helyes gumibroncsnyomásra vonatkozó beállításokat is.
- Beltéri üzemeltetés esetén bizonyosodjon meg arról, hogy elégséges a szellőzés. Ne üzemeltesse a rakodógépet zár térben, függetlenül a motor vagy az üzemanyag fajtájától. A kipufogógázok veszélyes szintig koncentrálnak.
- Soha ne használja a munkavégző adaptert személyek felemelésére vagy szállítására, sem pedig bármilyen módon munkavégző állásként, még ideiglenesen sem.
- Győződjön meg arról, hogy kizárólag olyan munkavégző adaptert használ, amely jó állapotban van. Rendszeres időközönként alaposan ellenőrizze le a munkavégző adaptert. Ne módosítsa a munkavégző adaptert olyan módon, amely befolyásolhatja annak biztonságosságát. Tilos lyukakat fúrni a munkavégző adapteren, valamint szigorúan tilos hegesztéssel vagy más módon kampókat vagy egyéb tárgyakat rögzíteni a munkavégző adapterre.
- Mindenfajta tisztítás, karbantartás vagy beállítás előtt állítsa le a rakodógépet és tegye a munkavégző adaptert biztonságos helyre, a biztonságos megállás eljérésében látható módon.
- Figyeljen a környezetre, valamint a közelben mozgó gépekre és más személyekre. Figyeljen oda a talaj körvonalára és az egyéb veszélyekre, mint például olyan fákra és faágakra, amelyek elérhetik a vezetőteret, a laza kövekre és a csúszós felszínekre.
- Győződjön meg arról, hogy kizárólag olyan munkavégző adaptert használ, amely jó állapotban van. Ne módosítsa a munkavégző adaptert semmilyen módon, ez befolyásolhatja a biztonságát.



- A munkavégző adaptert kizárólag a rendeltetési céljára használja. Egyéb használat felesleges biztonsági kockázatokat rejt magában, és a berendezés megsérülhet.
- Győződjön meg arról, hogy a rakodógép fel van szerelve a szükséges biztonsági alkatrészekkel, és hogy azok működőképes állapotban vannak. Használni kell a biztonsági övet. Ha vannak az üzemeltetési területtel összefüggő speciális veszélyek, akkor használjon megfelelő biztonsági berendezést.
- Olvassa el a biztonsági előírásokat és a rakodógép helyes használatára vonatkozó útmutatásokat a rakodógép kezelési kézikönyvében.



Zúzóveszély - Súlyos, akár halálos sérülést okozhat, ha a rakodógép vagy a munkavégző adapter alá lép.

Soha ne lépjen a rakodógép alá, és senki másnak se engedje, hogy a felemelt gép vagy a munkavégző adapter közelébe kerüljön. A felemelt munkavégző adapter vagy rakodógép alá lépés veszélyes, mivel a gép leereszkedhet a stabilitás elvesztése miatt, mechanikus hiba miatt, vagy amiatt, ha másik személy üzemelteti a rakodógép kezelőszerveit. Mielőtt elhagyná a vezetőülést, engedje le a munkavégző adaptert szilárdan a talajra egy biztonságos helyzetbe.

Ne feledje, hogy a rakodógép még akkor is leengedhető vagy billenthető, ha a motor le lett állítva (zúzóveszély). A rakodógép nem arra készült, hogy hosszabb ideig felemelve tartsa a terhet. Mindig engedje le a munkavégző adaptert biztonságos helyzetbe, mielőtt elhagyná a vezetőülést.



Zúzóveszély és végtagcsonkolás veszélye - Mindig állítsa meg a munkavégző adaptert, mielőtt megközelítené. Ha működésben lévő munkavégző adapter közelébe megy, zúzóveszély és a kezek vagy lábak csonkolásának veszélye áll fenn, a mozgó szórótányér és a kapcsolódó alkatrészek miatt. Mindig tartsa be a biztonságos megállást.



Kirepülő tárgyak és por veszélye - A szilázskiosztó kanalat kizárólag a rendeltetési céljára használja. Ha a munkavégző adaptert az állatok takarmányának kezelésétől és kiosztásától eltérő célra használja, akkor anyag, por vagy megsérült gépalkatrészek veszélyes módon repülhetnek ki. Csak olyan anyagok kiosztására használja, amelyeket széles körben használnak takarmányként. Szükség esetén lépjen kapcsolatba Avant kereskedőjével.



**FIGYEL-
MEZTETÉS**

Fulladás veszélye - Biztosítson elégséges szellőzést, amikor belsőégésű motorú rakodógépet használ beltérben. Ha a rakodógép motorját beltérben használja, az többek között növeli a levegő szén-dioxid-tartalmát, ami befolyásolja a kezelő biztonságát. Győződjön meg arról, hogy elégséges a szellőzés, és a használat időszakait az üzemeltetési körülményeknek megfelelően alakítsa ki.



**FIGYEL-
MEZTETÉS**

Belegabalyodás és csonkolás veszélye - Soha ne menjen közel a működésben lévő seprőhöz. Az erőteljes seprő súlyos sérüléseket okozhat bárkinek, aki közel van hozzá. Mindig a biztonságos megállást betartva állítsa meg a munkavégző adaptert, mielőtt a közelébe menne. Amennyiben feltétlenül szükséges a működő munkavégző adapter közelében tartózkodni bizonyos karbantartások vagy hibakeresési műveletek alatt, akkor soha ne viseljen laza ruházatot, hosszú sálát, ékszert vagy egyebet, amely belegabalyodhat a forgó alkatrészekbe a munkavégző adapter üzemeltetése közben. Szükség esetén viseljen kalapot, hogy megakadályozza a hosszú haj érintkezését a forgó alkatrészekkel. Karbantartás és szervizelés előtt a biztonságos megállást követve állítsa meg a seprőt.

3.1 Személyi védőfelszerelés

Ne feledkezzen meg a megfelelő személyi védőfelszerelés viseléséről:



- A vezetőülésben a zajszint meghaladhatja a 85 dB(A) értéket, a rakodógép modelljétől és az üzemeltetési ciklustól függően. Ha hosszú ideig van zajnak kitéve, az halláskárosodást okozhat. Viseljen hallásvédőt, miközben a rakodógéppel dolgozik.



- Viseljen védőkesztyűt.



- Viseljen munkavédelmi bakancsot mindig, amikor a rakodógéppel dolgozik.



- Viseljen munkavédelmi szemüveget például a hidraulikus alkatrészek kezelésekor.



- Néhány anyag típus kezelése por szétterjedésével járhat. Légzésvédő maszkkal védje magát a portól.

3.2 Biztonságos megállás eljárás

A munkavégző adapter biztonságos megállítása, mielőtt megközelítené a munkavégző adaptert:



**FIGYEL-
MEZTETÉS**

Mindig a biztonságos megállási eljárást követve állítsa meg a munkavégző adaptert, mielőtt elhagyná a vezetőülést. A biztonságos megállási eljárás megakadályozza a munkavégző adapter mindenféle véletlen mozgását. Ne feledje, hogy a rakodógém még akkor is tud lefelé mozogni, ha a rakodógép motorja le lett állítva. Biztonságos megállás:

- Engedje le a gémet és a munkavégző adaptert a talajra.
- Állítsa le a rakodógép motorját és reteszelve rögzítőféket.
- Engedje le a maradványnyomást a hidraulikus rendszerből. Mozgassa meg néhányszor a végállásig mindegyik hidraulikavezérlő kart.
- Akadályozza meg a gép elindítását, vegye ki a gyújtáskulcsot.

4. Műszaki adatok

2. táblázat - Szilázskiosztó kanál - Műszaki adatok

Rendelési szám	A424013
Szélesség:	1357 mm
Magasság:	1196 mm
Hosszúság:	1117 mm
Térfogat:	650 l
Tömeg:	330 kg
Hidraulikus áram javasolt bemenete:	30-40 l/min, 22,5 MPa (225 bar)
Hidraulikus energia maximális bemenete:	60 l/min, 22,5 MPa (225 bar)
Megfelelő Avant rakodógépek:	Lásd 1. táblázat
Opciók	
Hidraulikus oldalajtó működtetése	A429734
Az oldalajtó tömege	~10 kg

4.1 A munkavégző adapter biztonsági címkéi és fő komponensei

Az alább felsorolt címkék és jelölések találhatóak a munkavégző adapteren. Láthatónak és olvashatónak kell lenniük a berendezésen. Cseréljen ki minden olvashatatlan, illetve pótoljon minden hiányzó címkét. Új címkék a forgalmazóján útján kaphatók, vagy a borítón megadott kapcsolattartón keresztül beszerezhetőek.



**FIGYEL-
MEZTETÉS**

Győződjön meg arról, hogy minden figyelmeztető matrica olvasható. A figyelmeztető címkék fontos biztonsági információt tartalmaznak, és segítenek beazonosítani és megjegyezni a berendezéssel összefüggő veszélyeket. A sérült vagy hiányzó figyelmeztető címkéket cserélje ki újakra.



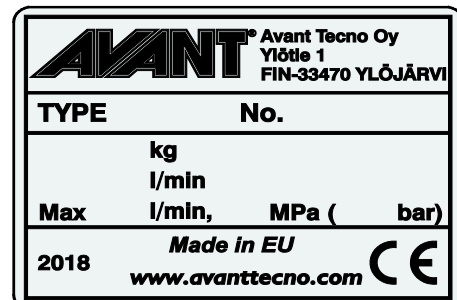
A46771



A46772



A46804

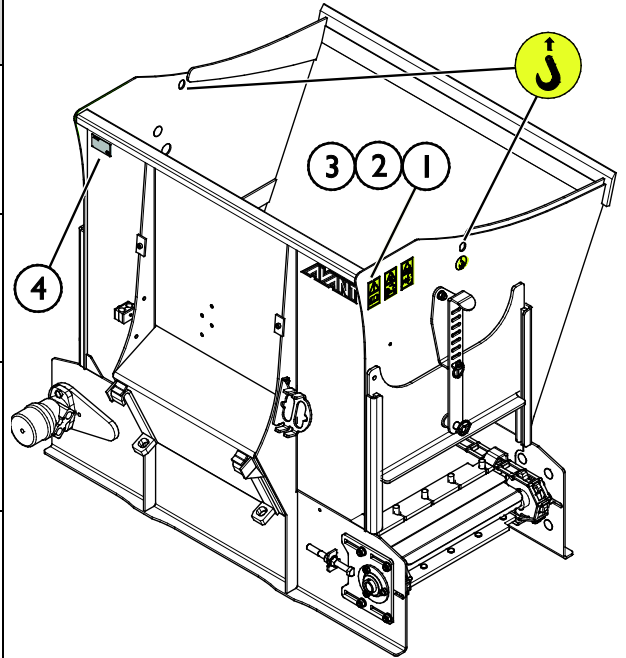


A munkavégző adapter azonosítótáblája
A424103

Új címke felhelyezése: Alaposan tisztítsa meg a felületet, hogy eltávolítson minden zsírt. Hagyja teljesen megszáradni. Húzza le a címke védőfóliáját és a címkét a felragasztáshoz nyomja fel erősen. Vigyázzon, ne érjen hozzá a címke ragasztójához.

3. táblázat - Matricák elhelyezkedése és figyelmeztető üzenetek

	Matricák	Figyelmeztető üzenet
1	A46771	Téves használat veszélye - Használat előtt olvassa el az útmutatásokat.
2	A46772	Zúzdásveszélye - Ne lépjen felemelt munkavégző adapter alá. Maradjon távol a felemelt berendezéstől.
3	A46804	Belegabalyodás veszélye, maradjon távol a mozgó alkatrészekről. Állítsa meg a gépet, mielőtt megközelítené.
4	A424103	A munkavégző adapter azonosítótáblája

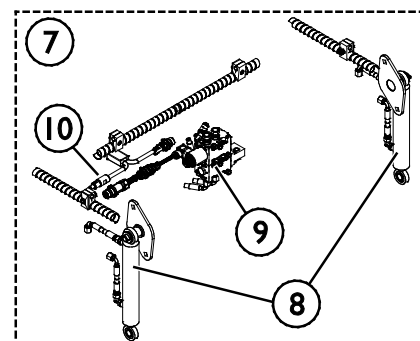
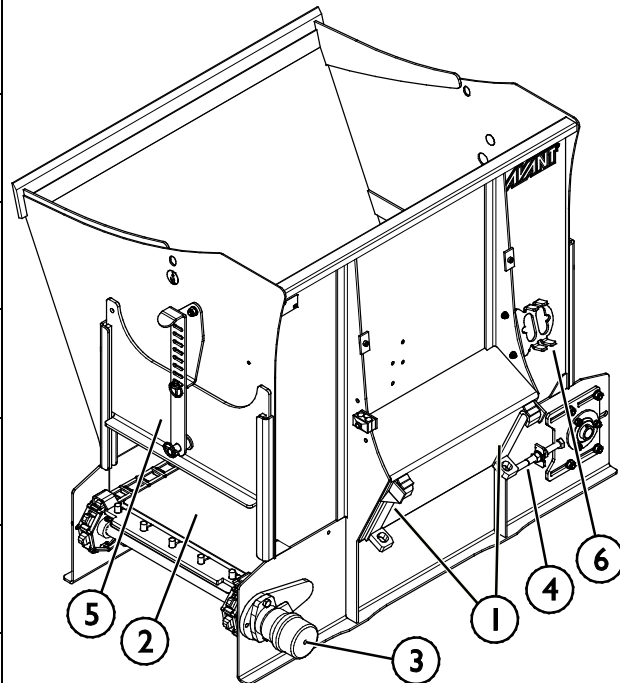


ÉRTESEÍTÉS

Ne használja az emelési pontokat, amikor anyag van a kanálban.

4. táblázat - Szilázskiosztó kanál - Fő alkatrészek

1	Váz, Avant gyorscsatoló keretekkel
2	Üritő szállítószalag
3	Az üritő szállítószalag hidraulikus motorja
4	Szállítószalag-feszítés beállítása
5	Üritőnyílás (a munkavégző adapter mindkét oldalán)
6	Multiconnector tartója
7	Hidraulikus oldalajtó működtetése (opcionális extra)
8	Hidraulikus munkahengerek (2 db)
9	Vezérlőszelep
10	Kábelköteg be/ki kapcsolóval



5. A munkavégző adapter összeszerelése

A munkavégző adapter rakodógéphez történő csatlakoztatása gyors és egyszerű, de körültekintően kell elvégezni. A munkavégző adapter a rakodógépre van felszerelve a rakodógémen lévő gyorscsatoló lemez és a munkavégző adapteren lévő ellendarab használatával.

Ha a munkavégző adapter nincs reteszelve a rakodógépen, akkor leválhat a rakodógépről és veszélyes helyzetet hozhat létre. A rakodógéppel tilos haladni és a gémet soha nem szabad megemelni, amikor a munkavégző adapter nem lett reteszelve. A veszélyes helyzetek megelőzése érdekében mindig tartsa be a lentebb látható csatlakoztatási eljárást. Ne feledje a jelen kézikönyvben szereplő biztonsági előírásokat se. A munkavégző adapter az alábbiak szerint van felszerelve a rakodógépre:



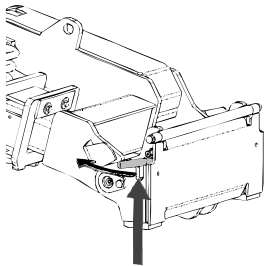
**FIGYEL-
MEZTETÉS**

Zúzódsveszély - Győződjön meg arról, hogy a be nem reteszelt munkavégző adapter nem fog mozogni és nem fog lezuhanni. Ne maradjon a munkavégző adapter és a rakodógép közötti területen. A munkavégző adaptert csak sík területen szerelje fel.

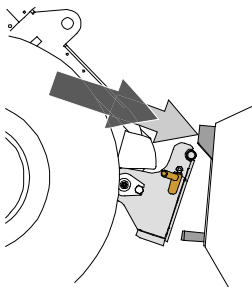
Soha ne mozgasson és ne emeljen olyan munkavégző adaptert, amely nem lett bereteszelve.

Avant gyorscsatlakozó rendszer:

1. lépés:

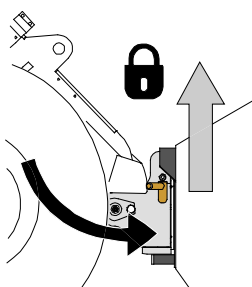


- Emelje fel a gyorscsatlakozós lemez rögzítőcsapjait és fordítsa vissza azokat, bele a nyílásba úgy, hogy a felső helyzetben reteszelődjenek.
- Ha az Ön rakodógépe hidraulikus adapterreteszelő rendszerrel van felszerelve, nézze meg a kiegészítő utasításokat a reteszelő rendszer használatáról az adott kézikönyvekben.
- Győződjön meg arról, hogy a hidraulikus tömlők és az elektromos kábelkötegek úgy vannak elhelyezve, hogy nem kerülhetnek be a rakodógép adaptercsatoló lemeze és a munkavégző adapter közé, illetve nem nyomódnak össze és nem dörzsölődnek éles szélékhez.



2. lépés:

- Fordítsa el a gyorscsatoló lemezt hidraulikusan egy ferdén előre álló helyzetbe.
- Vezesse rá a rakodógépet a munkavégző adapterre. Ha az Ön rakodógépe teleszkópos gémmel van felszerelve, akkor azt használhatja.
- Igazítsa össze a rakodógép gyorscsatlakozó lemezének felső csapjait úgy, hogy azok a munkavégző adapter adott tartóelemei alatt legyenek.



3. lépés:

- Kissé emelje meg a gémet – húzza hátra a gémmvezérlő kart, hogy elemelje a munkavégző adaptert a talajról.
- Fordítsa el a gémmvezérlő kart balra, hogy a gyorscsatoló lemez alsó részét ráfordítsa a munkavégző adapterre.
- Reteszelve a rögzítőcsapokat kézzel vagy reteszelve a hidraulikus reteszeléssel.
- **Mindig ellenőrizze mindkét rögzítőcsap reteszelődsét.**



**FIGYEL-
MEZTETÉS**

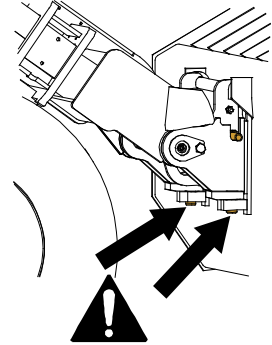
Zúzódsveszély - Kerülje el a munkavégző adapter felborulását. A be nem reteszelt munkavégző adapter túlzott döntése vagy emelése növeli a munkavégző adapter felborulásának kockázatát. Ne használja a rögzítőcsapok automatikus reteszelését, ha a munkavégző adapter a talajtól egy méternél magasabbra van felemelve. Ha a rögzítőcsapok nem térnek vissza a normál helyzetükbe a döntéskor, akkor ne döntse és ne emelje tovább a munkavégző adaptert. Engedje le a munkavégző adaptert a talajra és kézzel rögzítse a reteszelését.



**FIGYEL-
MEZTETÉS**

Leeső tárgyak veszélye - Akadályozza meg a munkavégző adapter leejtését.

Az olyan munkavégző adapter, amely a rakodógépre nem reteszelődtött teljesen, az ráeshet a gépre vagy a kezelő irányába, vagy haladás közben beeshet a rakodógép alá, ezzel a rakodógép uralmának elvesztését okozva. Soha ne mozgasson és ne emeljen olyan munkavégző adaptert, amely nem lett bereteszelve. A munkavégző adapter mozgatása vagy emelése előtt győződjön meg arról, hogy a rögzítőcsapok az alsó helyzetben vannak és mindkét oldalon áthaladnak a munkavégző adapteren lévő rögzítőkön.



**FIGYEL-
MEZTETÉS**

Ellenőrizze le, hogy a rakodógép kompatibilis a munkavégző adapterrel. A munkavégző adapter nem lehet esetlegesen túlterhelve, a rakodógép stabilitását és a rakodógép irányítórendszereinek kompatibilitását a munkavégző adapter mechanikai kompatibilitásán felül szintén biztosítani kell. Ha a munkavégző adaptert olyan rakodógéppel használja, amely nem illik össze az Ön használni kívánt munkavégző adapter modelljével, számolnia kell veszélyekkel, beleértve a felborulást, a munkavégző adapter túlterhelés miatti károsodását, és a munkavégző adapter valamint részeinek irányíthatatlan mozgásaiból eredő kockázatot. Ha az Ön rakodógépe nem szerepel az 1. táblázat felsorolásában (6. oldal), akkor ennek a munkavégző adapternek a használata előtt kérdezzen rá Avant forgalmazójánál.

5.1 Hidraulikatömlők csatlakoztatása és lecsatlakoztatása

Az Avant rakodógépeken a hidraulikatömlők csatlakoztatása a multiconnector rendszer használatával történik. Ha az Ön rakodógépe a szokványos gyorscsatlakozókkal felszerelt Avant 300-700 sorozatú, és át szeretne térni a multiconnector rendszerre, akkor lépjen kapcsolatba Avant forgalmazóval vagy szervizponttal az útmutatásokért és a telepítési szervizmunkákért.



**FIGYEL-
MEZTETÉS**

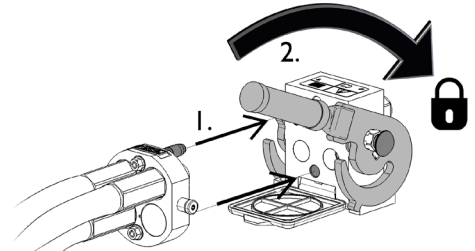
A munkavégző adapter mozgásának, és a hidraulikaolaj kilövellésének veszélye - Soha ne csatlakoztasson vagy csatlakoztasson le gyorscsatlakozókat vagy egyéb hidraulikus komponenseket, miközben a segédhidraulika vezérlőkarja reteszelve van rá vagy ha a rendszer nyomás alatt áll. Ha a hidraulikus csatlakozásokat csatlakoztatják vagy szétcsatlakoztatják, miközben a rendszer nyomás alatt áll, az a munkavégző adapter nem szándékos mozgásait, vagy a nagy nyomású folyadék kilövellését okozhatja, ami súlyos sérüléseket vagy égéseket okozhat. A hidraulika szétcsatlakoztatása előtt kövesse a biztonságos megállás eljárást.

ÉRTESÍTÉS

Tartson minden szerelvényt a lehető legtisztábban; használja a védősapkákat mindkét munkavégző adapteren és a rakodógépen is. Szennyeződés, jég stb. a szerelvények használatát jelentősen megnehezíti. Soha ne hagyja a tömlőket a talajra lógva; tegye a csatlakozókat a munkavégző adapteren lévő tartóra.

A multiconnector rendszer csatlakoztatása:

1. Az adaptercsatlakozó illesztőcsapjait igazítsa egy vonalba a rakodógép csatlakozójának megfelelő furataival. A multiconnector nem kapcsolódik össze, ha a munkavégző adapter csatlakozója fejjel lefelé van.
2. Csatlakoztassa és rögzítse a multiconnectort a karnak a rakodógép felé történő fordításával.

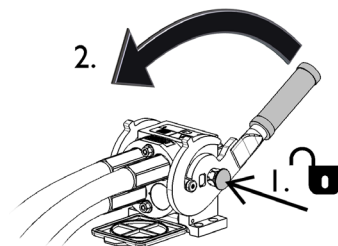


A karnak könnyedén kell mozognia egészen annak rögzítési pozíciójáig. Ha a kar nem csúszik zökkenőmentesen, akkor ellenőrizze a csatlakozó beigazítását és helyzetét, valamint tisztítsa meg a csatlakozókat. Állítsa le a rakodógépet is és engedje ki a maradék hidraulikanyomást.

A multiconnector rendszer szétcsatlakoztatása:

Szétcsatlakoztatás előtt tegye le a munkavégző adaptert szilárd és sík felületre.

1. Kapcsolja ki a rakodógép segédhidraulikáját.
2. Miközben nyomja a kireteszelő gombot, fordítsa el a kart a csatlakozó lecsatlakoztatásához.
3. A művelet befejezése után tegye a multiconnectort a munkavégző adapteren lévő tartójára.



Hidraulikatömlők szétcsatlakoztatása:

A szerelvények szétcsatlakoztatása előtt engedje le a munkavégző adaptert biztonságos helyzetbe egy szilárd és sík területen. Kapcsolja a segédhidraulika vezérlőkarját a semleges állásába.

ÉRTESÍTÉS

A munkavégző adapter szétcsatlakoztatásakor mindig csatlakoztassa szét a hidraulikus csatlakozókat, mielőtt kireteszelné a gyorscsatlakozós lemezt, hogy ezzel megakadályozza a tömlősérülést és az olaj kiömlését. Szerelje vissza a védősapkákat a szerelvényekre, hogy megakadályozza a szennyeződések hidraulikarendszerbe jutását.

A maradvány hidraulikus nyomás leeresztése:

Amennyiben maradvány nyomás marad a munkavégző adapter hidraulikus rendszerében, gyakran előfordul, hogy szétkapcsolhatók a hidraulikus csatlakozások, de lehet, hogy a legközelebbi alkalommal nehezen lehet csatlakoztatni őket. Ha a szerelvények nem csatlakoznak, akkor le kell eresztetni a maradvány nyomást a rakodógép segédhidraulika-vezérlőkarjának elfordításával, a motor kikapcsolt állapotában. Ahhoz, hogy megbizonyosodjon róla, hogy nincs maradvány nyomás a munkavégző adapter hidraulikus rendszerében, akkor a csatlakozások szétcsatlakoztatása előtt állítsa le a rakodógép motorját és mozgassa a rakodógép segédhidraulika-vezérlőkarját előre-hátra.

5.2 Elektromos csatlakozás

A munkavégző adapter elektromos funkciói:

Standard felszereltségként a szilázskiosztó kanál kézi oldalajtó-beállítással van felszerelve. A hidraulikus oldalajtó-működtetés opcióként kapható.

A hidraulikus oldalajtó-működtetés a standard elektromos vezetékköteggel irányítható, amelynek tápellátása a munkavégző adapterrel, az Opticontrol® rendszerrel (rakodógépek opcionális felszerelése) vagy a rakodógép opcionális adaptervezérlő kapcsoló-csomagjával történhet.

Ha a szilázskiosztó kanál hidraulikus oldalajtó-működtetéssel van felszerelve, javasolt az adaptervezérlő kapcsoló-csomag vagy az Opticontrol® rendszer (opcionális felszerelés a rakodógépekhez).

5.2.1 A munkavégző adapter elektromos vezetékkötegének csatlakoztatása a rakodógépre

2016-tól kezdődően a munkavégző adapter multiconnectorában van egy integrált elektromos dugasz. De szállítanak egy különálló elektromos vezetékköteget is a munkavégző adapterrel, hogy a munkavégző adaptert csatlakoztatni és használni lehessen olyan rakodógépekkel, amelyek nincsenek felszerelve Opticontrol® rendszerrel.

Három módja van az elektromos csatlakozó csatlakoztatásának, a rakodógépre felszerelt berendezéstől és a munkavégző adaptertől függően:

1. Ha az Ön rakodógépe nincs felszerelve az Opticontrol® vagy az adaptervezérlő kapcsoló-csomaggal:

Használja a különálló vezetékészletet a kapcsolóval, amelyet a munkavégző adapterrel együtt szállítottak. Ezt a vezetéköt csatlakoztassa a rakodógép vezetőülése közelében lévő 12 V-os elektromos aljzathoz és a munkavégző adapter elektromos dugaszához.

1. Az elektromos dugasz a rakodógép vezetőülése közelében lévő 12 V-os elektromos aljzathoz csatlakozik.

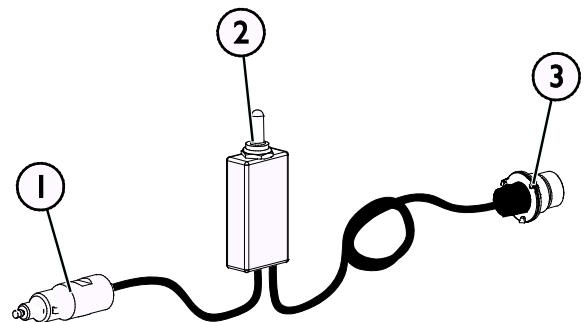
A rakodógép áramkimenetére vonatkozóan további információk a rakodógép kezelési kézikönyvében található.

2. BE-KI kapcsoló

Válassza ki a fülkében a kapcsoló helyét úgy, hogy könnyen hozzáférhető legyen de ne használják véletlenül.

3. Csatlakoztassa a munkavégző adapter elektromos dugaszára.

Ha a munkavégző adapter olyan elektromos dugasszal van felszerelve, amely a munkavégző adapter multiconnectorára van integrálva, akkor válassza le az elektromos vezetéköt a multiconnectorról.



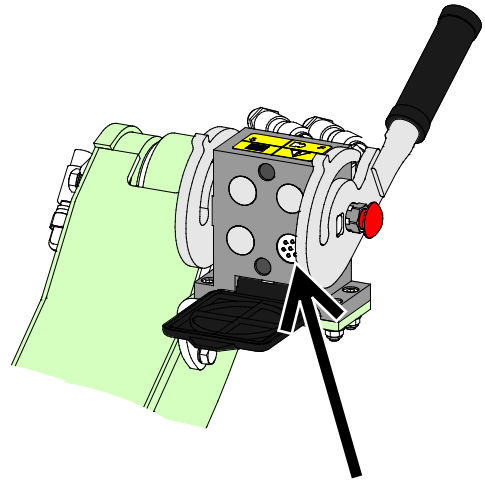
Vezetékköteg A34731

2. Ha az Ön rakodógépe

- fel van szerelve az Opticontrol[®] rendszerrel vagy
- az adaptervezérlő kapcsoló-csomaggal, és a rakodógépet 2016 **után** gyártották:

Ha a multiconnectorba van integrálva az elektromos aljzat, akkor a munkavégző adapter elektromos vezetékkötege csatlakoztatva van, amikor a multiconnector össze van kapcsolva. Mindkét multiconnector tisztítsa meg, mielőtt a multiconnector csatlakoztatná.

Ebben az esetben nincs szükség a különálló A34731 vezetékkötegre.



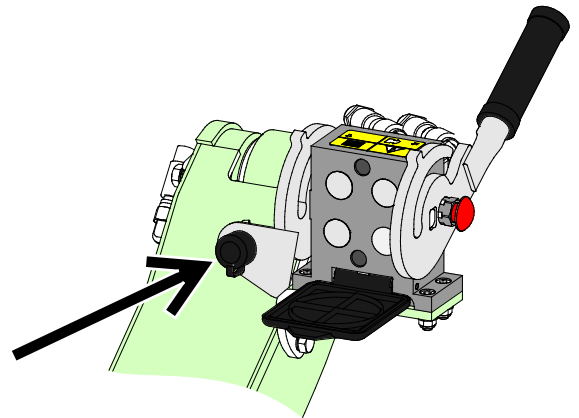
Opticontrol[®], vagy adaptervezérlő kapcsoló-csomag, 2016-ban vagy később gyártott rakodógép

3. Ha az Ön rakodógépe

- fel van szerelve az adaptervezérlő kapcsoló-csomaggal, és a rakodógépet 2016 **előtt** gyártották:

Ha van egy elektromos aljzat a rakodógép multiconnectorának közelében, akkor húzza ki az elektromos dugaszt a multiconnectorból és csatlakoztassa a rakodógép elektromos aljzatába.

Ebben az esetben nincs szükség a különálló A34731 vezetékkötegre.



Adaptervezérlő kapcsoló-csomag, 2015-ben vagy korábban gyártott rakodógép

ÉRTESÍTÉS

Győződjön meg arról, hogy a vezetékek nem fognak beszorulni, összenyomódni vagy megnyúlni, amikor majd a berendezés mozog.

A rakodógéphez kapható adaptervezérlő kapcsolócsomag segítségével az adaptervezérlő kapcsolók könnyen hozzáférhetők a gémvézérlő kar végén.

A rakodógép áramkimenetére vonatkozóan további információk a rakodógép kezelési kézikönyvében találhatóak.

6. A munkavégző adapter üzemeltetése

Mielőtt megkezdene a munkát, még egyszer ellenőrizze a munkavégző adaptert és az üzemeltetési környezetet, valamint azt, hogy minden akadályt eltávolítottak az üzemeltetési területről. A berendezés biztonságának és legjobb teljesítményének biztosítása érdekében a berendezést és az üzemeltetési környezetet gyorsan vizsgálja meg a használat előtt.



Zúzódásveszély és végtagcsonkolás veszélye - Mindig állítsa meg a munkavégző adaptert, mielőtt megközelítené. Ha működésben lévő munkavégző adapter közelébe megy, zúzódásveszély és a kezek vagy lábak csonkolásának veszélye áll fenn, a mozgó szórótányér és a kapcsolódó alkatrészek miatt. Mindig tartsa be a biztonságos megállást.



Zúzódásveszély és belegabalyodás veszélye a mozgó alkatrészekkel érintkezés miatt - Soha ne hagyja a berendezést felügyelet nélkül, amikor jár a motor. Kövesse a biztonságos megállás eljárást.



Zúzódásveszély - Soha ne hagyja, hogy bárki a felemelt munkavégző adapter alá vagy a rakodógém alá kerüljön. Ne feledje, hogy a rakodógém még akkor is leengedhető vagy billenthető, ha a motor le lett állítva (zúzódásveszély). A rakodógép nem arra készült, hogy hosszabb ideig felemelve tartsa a terhet. Mindig engedje le a munkavégző adaptert biztonságos helyzetbe, mielőtt elhagyná a vezetőülést.



Magasról leesés és a kanál vagy a rakodógép alá szorulás veszélye - Soha ne használja a kanalat emelőállásként vagy emberek szállítására. Soha ne használja a rakodógépet vagy annak munkavégző adaptereit személyek felemelésére vagy bármilyen módon munkavégző állásként, még ideiglenesen sem. Soha ne másszon fel a munkavégző adapterre.

Mindig engedje le a kanalat a talajra, mielőtt elhagyná a vezetőülést. A rakodógép nem arra készült, hogy hosszabb ideig felemelve tartsa a terhet.





**FIGYEL-
MEZTETÉS**

Borulásveszély - Kerülje a túlterhelést és a nehéz terhet tartsa közel a rakodógéphez. A terheket haladás közben mindig tartsa a talajhoz közel, különösen kanyarodáskor és egyenetlen terep esetén. Figyeljen oda arra, hogy a nehéz teher vagy a rakodógép és a teher súlypontja közötti nagy távolság befolyásolja a rakodógép egyensúlyát és kezelését. További ellensúlyok használata javasolt, különösen a kisebb rakodógép-modellek üzemeltetésekor. A keréksúlyok használata javasolt a 200-as széria rakodógépei esetén. Nehéz terhekkal a teleszkópos gémet visszahúzott állapotban kell tartani a rakodógép mozgásakor. Mindig használja a biztonsági övet.



**FIGYEL-
MEZTETÉS**

Borulásveszély - Kerülje a túlterhelést. A rakodógép felborulhat a túl nehéz terhek kezelésekor, vagy a nehéz teher kezelése és szállítása során kialakuló dinamikus mozgások következtében. Ne nyújtsa ki a teleszkópos gémet, amikor a teher megközelíti a rakodógép emelési kapacitását, vagy ha a rakodógép vízszintes helyzetben van. Ha azt észleli, hogy a rakodógép hátsó kerekei hamarosan elveszítik a kapcsolatot a sík talajjal, vagy ha a rakodógép terhelés-visszajelzője (ha van felszerelve) jelez:

- Nyugodtan engedje le a terhet és húzza vissza a teleszkópos gémet
- Kerülje a hirtelen sebesség- vagy irányváltásokat, amikor teher van felszerelve
- Szükség szerint használjon további ellensúlyokat



6.1 Használat előtti ellenőrzések

- Ellenőrizze le, hogy a kiosztókanál sérülésmentes és hogy az etető szállítószalag szabadon tud mozogni. Távolítsa el minden idegenanyagot, amely károsíthatná a kanálból kiosztó rendszert.
- Egyenetlen terepen óvatosan vezessen és ne feledkezzen meg a nehéz tehernek a rakodógép elejére gyakorolt hatásáról, a rakodógép stabilitásáról és kezeléséről vonatkozóan.
- Ellenőrizze le, hogy a munkavégző adapter sérülésmentes, valamint, hogy a forgó alkatrészek szabadon tudnak forogni, és hogy nincs madzag vagy egyéb idegenanyag rátekeredve a forgó alkatrészekre.
- Biztosítsa, hogy a közelben álló személyek biztonságos távolságban legyenek a berendezés üzemeltetésekor. Senkinek ne hagyja, hogy belépjen a gép veszélyzónájába, vagy hogy közvetlenül a rakodógép előtt tartózkodjon. Arról is bizonyosodjon meg, hogy biztonságos-e a tolatás a rakodógéppel. Soha ne feltételezze, hogy a körülálló személyek továbbra is ott maradnak, ahol Ön utoljára látta őket. Különösen a gyermekeket vonzza a mozgó berendezés.
- Ellenőrizze a munkavégző adapter és a rakodógép általános állapotát, és ellenőrizze, van-e hidraulikaolaj-szivárgás. Végezze el a rakodógép napi ellenőrzéseit, lásd a rakodógép kezelési kézikönyvét. A munkavégző adaptert tilos használni, ha hiba van a rakodógép vagy a munkavégző adapter hidraulikus rendszerében. Karbantartási útmutatásokért lásd a következő fejezetet: 7.
- Csak akkor üzemeltesse a munkavégző adaptert és a rakodógép kezelőszerveit, amikor a vezetőülésben ül. Biztosítsa, hogy a rakodógép és a munkavégző adapter használata biztonságosan és rendeltetésszerűen történjen. Ne hagyja, hogy gyermek kezelje a berendezést.
- Soha ne üzemeltesse a rakodógépet vagy a munkavégző adaptereket, miközben alkohol, drogok, olyan gyógyszerek hatása alatt áll, amelyek befolyásolhatják az ítélőképességet vagy álmoságot okoznak, vagy ha orvosilag egyéb módon nem alkalmas a berendezés működtetésére.
- Ne feledkezzen meg a biztonságos munkavégzési módszerekről és feleslegesen ne hagyja el a vezetőülést.
- A berendezést jól megvilágított területeken üzemeltesse, és győződjön meg arról, hogy elégséges a szellőzés.
- Csak akkor használja, ha minden csap reteszelve van és a helyén rögzül.
- Az állatállomány mellett óvatosan és nyugodtan haladjon.

6.2 Kezelő minősítése

Bárkinek, aki használni szeretné a munkavégző adaptert, meg kell felelnie az alábbiaknak:

- Ismernie kell a munkavégző adapter rendeltetésszerű használatát.
- Ismernie kell, hogyan használja a rakodógépet biztonságosan, a különböző üzemeltetési körülmények mellett.
- Mindig olvassa el és tartsa be a munkavégző adapter használatára vonatkozó utasításokat a jelen kezelési kézikönyvben.
- Ezt a kézikönyvet és a rakodógép kezelési kézikönyvét tartsa kéznél.
- Biztosítsa, hogy a rakodógép és a munkavégző adapter használata biztonságosan és rendeltetésszerűen történjen.
- Soha ne hagyja, hogy gyermekek üzemeltessék a berendezést.
- Soha ne üzemeltesse a rakodógépet vagy a munkavégző adaptereket, miközben alkohol, drogok, olyan gyógyszerek hatása alatt áll, amelyek befolyásolhatják az ítélőképességet vagy álmoságot okoznak, vagy ha orvosilag egyéb módon nem alkalmas a berendezés működtetésére.
- Használat előtt végezzen el minden, a munkaadó által esetleg megkövetelt kötelező képzést.

6.3 A szilázskiosztó kanál megtöltése

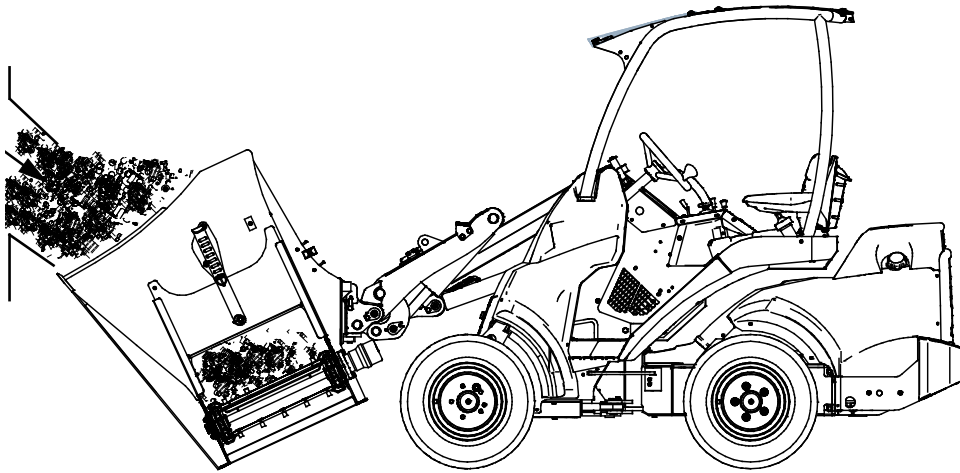
A kanál az alábbi ábrán látható módon megtölthető szilázskeverőből/etetőgépből, silóból vagy rakásból, mint a normális kanál.

Amikor harmadik fajta berendezésből tölti fel, akkor tartsa a talajon a kanalat, vagy kevéssel a talaj felett, és olyan közel a rakodógéphez, amennyire lehet. Mindig tartsa a szállítandó anyagot a lehető legalacsonyabban és a lehető legközelebb a rakodógéphez.

6.3.1 A szilázskiosztó kanál megtöltése silóból vagy szilázskeverőből

A szilázskiosztó kanál silóból vagy egyéb, harmadik fajta berendezésből történő megtöltésekor:

1. *Megtöltéskor tartsa a talajon a szilázskiosztó kanalat, vagy kevéssel a talaj felett, és olyan közel a rakodógéphez, amennyire lehet.*
2. *A kanál megtöltésekor tartsa a rakodógép teleszkópos gémjét teljesen visszahúzva.*

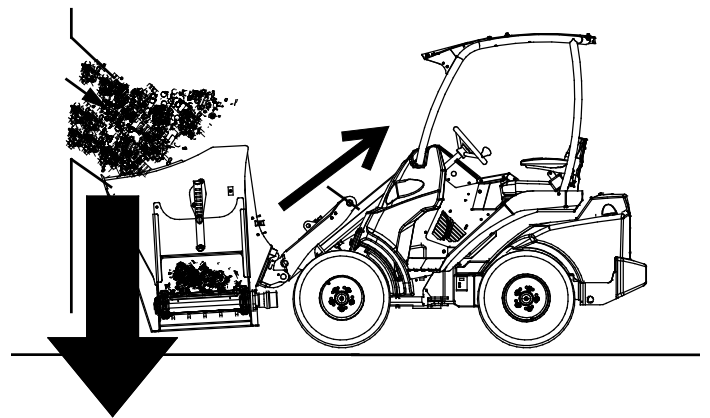
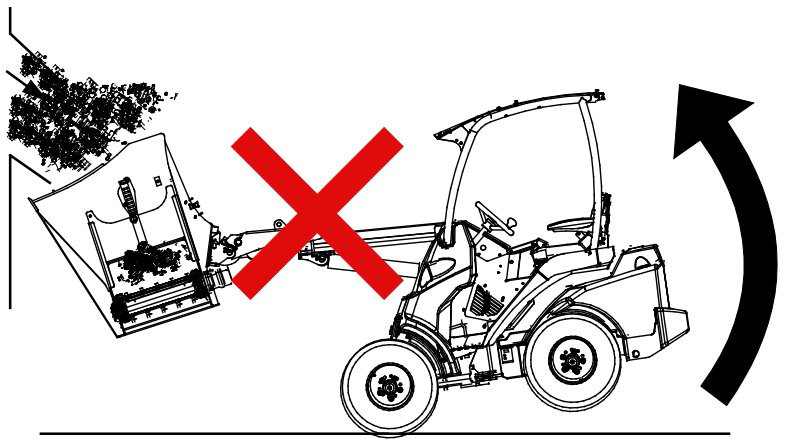




**FIGYEL-
MEZTETÉS**

Felborulás veszélye - A szilázskiosztó kanalat a silóból vagy egyéb berendezésből történő megtöltéskor mindig tartsa a talajhoz közel. A szilázsból betöltött további súly felboríthatja a rakodógépet, ami a kezelőnek ütésből adódó sérüléseket vagy a kezelő kirepülését okozza. A felborulás veszélyének elkerülése érdekében:

- A munkavégző adaptert tartsa a talajhoz közel
- A rakodógép teleszkópos gémjét tartsa teljesen visszahúzva
- Soha ne töltsön túl sok anyagot a szilázskiosztó kanálba - a rakodógép terhelhetőségére vonatkozóan lásd a rakodógép kezelési kézikönyvét.
- A rakodógépen használjon kiegészítő ellensúlyokat



**FIGYEL-
MEZTETÉS**

Felborulás veszélye - Mindig tartsa a talajhoz közel a munkavégző adaptert, amikor a szilázskiosztó kanalat kézzel vagy egyéb berendezésből tölti meg. A szilázskiosztó kanálba betett súly miatt a rakodógép előre billenhet. Egyéb töltőberendezéssel könnyen hozzáadható túl nagy súly. A szilázskiosztó kanálba anyag berakodásakor a kanalat mindig tartsa közel a talajhoz, hogy minimálisra csökkentse a felborulással kapcsolatos lehetséges veszélyeket.



6.3.2 A kanál megtöltése

Amikor rakásból emel ki anyagot, fontos a helyes munkavégzési módszer, mivel a rakásból történő anyagkiemeléshez van szükség a legnagyobb teljesítményre a rakodógép részéről. Különösen, ha hosszú alapú kanalat használ, meg kell figyelni a helyes munkavégzési módszert a berendezés legjobb teljesítménye érdekében. Alkalmazzon magas motorfordulatszámot és olvassa ki a rakodógép helyes üzemeltetésére vonatkozó utasításokat a rakodógép kezelési kézikönyvéből.

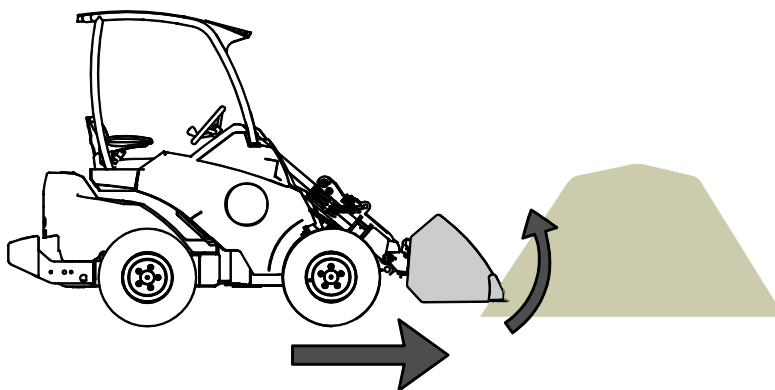
Ha úgy tölt meg kanalat, hogy nekinyomja egy rakás nehéz anyagnak, majd megpróbálja a kanalat felemelni vagy billenteni, azt nem tudja elvégezni egyik rakodógép típussal sem. A kanál megtöltésének leghatékonyabb módja az, ha csak a kanál hegyét nyomja bele a rakásba, majd az egy időben végzett haladással, a kanál emelésével és billentésével a leválasztott anyag beleesik a kanálba, az alábbi ábrákon látható módon. Ugyanez az alaptermika akkor is alkalmazható, amikor a talajból ás anyagot.

Ha rakásból emel szilázst, azt több kisebb lépésben teheti meg. A rakásból kisebb adagok leválasztásához és lehúzásához használja a kanál elején lévő élet. Ne használjon sebességfokozatot arra, hogy behajtsa a rakásba, és erő kifejtés helyett inkább helyes technikával üzemeltesse a berendezést.

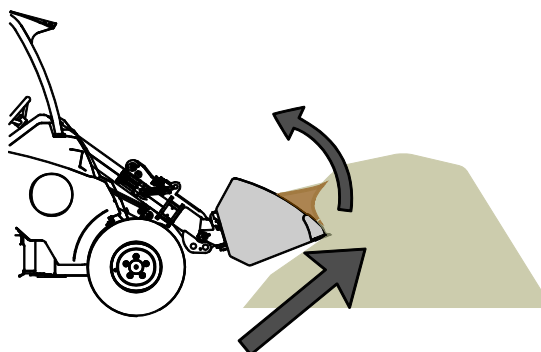
ÉRTESÍTÉS

Ne üzemeltesse a kocsit a kanál megtöltése közben. A kanál és a kocsító rendszer károsodhat.

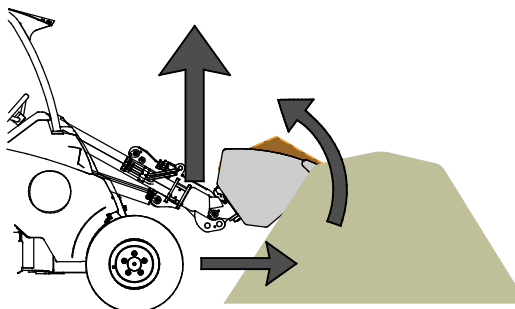
- 1
 - Lassan haladjon, mérsékelt, de legfeljebb magas motorfordulatszámot alkalmazva.
 - Ha egyszer a kanál hegye a rakásban van, akkor kezdje el a kanál billentését.



- 2
 - Merítse bele teljesen a kanalat úgy, hogy közben előrefelé halad, billenti és emeli a kanalat.



- 3
 - Amikor a kanál majdnem megtelt, emelje meg a kanalat a rakodógémmel.
 - Továbbra is lassan haladjon előre.



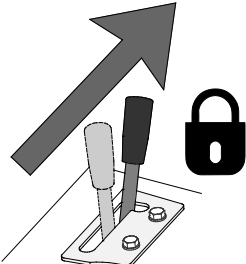
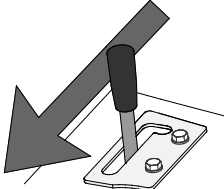
6.4 A szilázskiosztó kanál működtetése

Tartsa a szállítandó anyagot a lehető legalacsonyabban és a lehető legközelebb a rakodógéphez.

A rakodógépen kiegészítő ellensúlyokra lehet szükség. A billentő terhelés és a rakodógép üzemi kapacitása tekintetében nézze meg a rakodógép kezelési kézikönyvét.

A kiosztó vezérlése a rakodógép segédhidraulikája vezérlőkarjának mozgatásával történik (vagy az elektromos joystick gombjainak megnyomásával, ha van felszerelve).

A kiosztó funkció irányítása:

<ul style="list-style-type: none"> ■ Ha a segédhidraulika vezérlőkarját annak reteszelési helyzetébe viszi, az elindítja a kiosztó kanalat és a kanál <i>jobbra</i> fogja kiosztani az anyagot. ■ A kanál megállításához oldja ki a segédhidraulika vezérlőkarját a semleges (középső) állásába (vagy engedje el a joystickon lévő gombokat). 	
<ul style="list-style-type: none"> ■ Ha a segédhidraulikát az ellenkező irányba mozgatja, akkor a bal oldalra osztja ki az anyagot. 	

Ha első alkalommal használja a kanalat, ellenőrizze a helyes működést és a kiosztási oldalakat.

Szükség esetén, ha máshogy csatlakoztatja a nyomás tömlőit a multiconnectorra, akkor megváltoztathatja az oldalt, hogy merre végezze a kiosztást a kanál, amikor a segédhidraulika vezérlőkarját annak reteszelődségi helyzetébe mozdítja. Forduljon szervizhez.

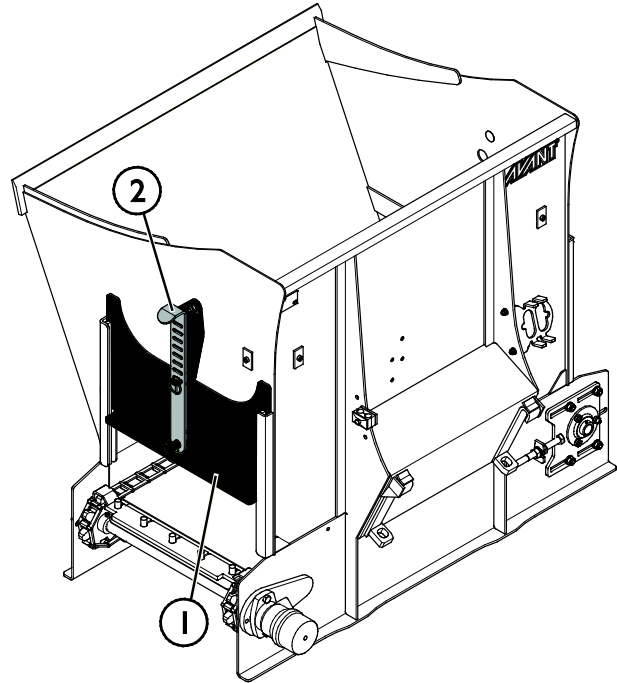
ÉRTESÍTÉS

A munkavégző adaptert úgy üzemeltesse, hogy a hidraulikaáramot a javasolt tartományon belül tartja. Soha ne lépje túl a hidraulikus energia maximális bemenetét.

6.5 Kiosztási arány beállítása

A szállítószalag sebességét és az anyagkiosztás arányát a rakodógép motorfordulatszámával állítjuk be.

Amikor szilázs nyomódik ki a kanálból, az állítható ajtó megakadályozza, hogy túl sok szilázs távozzon egyszerre. Az ajtó (1) beállítása a tartóelem (2) kézi állításával történik.



6.6 Hidraulikus oldalajtó működtetése (opcionális extra)

6.6.1 A hidraulikus szerelvényekre vonatkozó biztonsági utasítások

A nagy nyomással kilövellő folyadék a bőrbe hatolhat és súlyos sérüléseket okoz:



VESZÉLY

Nagy nyomású folyadék bőrön áthatolásának veszélye - A nagy nyomással kilövellő folyadék a bőrbe hatolhat és súlyos sérüléseket okoz.

Hidraulikus komponensek kezelése előtt győződjön meg arról, hogy a munkavégző adapter és a rakodógép hidraulikus rendszere teljesen nyomásmentesítve van. Soha ne foglalkozzon nyomás alatt álló szerelvényekkel.

Soha ne tartsa a kezét szorosan egy szerelvény közelében vagy körülötte, amikor meghúzza vagy megnyitja, vagy amikor szivárgást keres. A szivárgások megkereséséhez használjon egy darab kartonpapírt.

Azonnal kérjen orvosi segítséget, ha hidraulikafolyadék hatolt át a bőrén. Az olajjal történő általános bőrérrintkezés is ártalmas lehet. Mindig viseljen munkavédelmi kesztyűt, munkavédelmi szemüveget és védőruhát.



A hidraulikus szerelvények kezelése előtt:

1. Hagyja teljesen lehűlni a rakodógép és a munkavégző adapter hidraulikus rendszereit, mielőtt bármilyen munkát végezne a hidraulikus rendszereken.
2. Győződjön meg arról, hogy a rakodógép vagy a munkavégző adapter bármilyen egyéb része nem tud mozogni, amivel zúzódás vagy becsípődés veszélyét jelentené:
 - Engedje le a rakodógémet az alsó helyzetébe és engedje a munkavégző adaptert erőteljesen a talajra. A legjobb stabilitás érdekében tartsa a munkavégző adaptert a rakodógépen reteszelve.
 - Állítson be minden mozgó alkatrészt olyan helyzetbe, ahol azokat nem támasztják meg a hidraulikus munkahengerek.
 - Szükség esetén használjon kiegészítő támasztékokat vagy emelőberendezést.
3. Állítsa le a rakodógép motorját.
4. Mozgassa néhányszor a segédhidraulika vezérlőkarját a végállásaiba, hogy kiengedje a maradék nyomást.
5. Csatlakoztassa szét a multiconnectort vagy a gyorscsatlakozókat a rakodógép segédhidraulikájáról, hogy megakadályozza a hidraulikaolaj leeresztését.

6.6.2 Hidraulikus szerelvények meghúzása

Óvatosan húzza meg a szerelvényeket, a megadott utasításoknak és a biztonsági eljárásoknak megfelelően. Ne feledkezzen meg arról, hogy a túlhúzástól eltörik a szerelvény. Óvatosan húzza meg az alapszerelvényeket kézi szerszámokkal, mérsékelt erővel. A könyökszerelvényeket kell meghúzni utoljára, miután a tömlők már a bilincsekhez lettek illesztve.

1. Hagyja teljesen lehűlni a rakodógép és a munkavégző adapter hidraulikus rendszereit, mielőtt bármilyen munkát végezne a hidraulikus rendszereken.
2. Győződjön meg arról, hogy a rakodógép vagy a munkavégző adapter bármilyen egyéb része nem tud mozogni, amivel zúzódás vagy becsípődés veszélyét jelentené:
3. Engedje le a rakodógémet az alsó helyzetébe és engedje a seprőt szilárdan a talajra. A legjobb stabilitás érdekében tartsa a munkavégző adaptert a rakodógépen reteszelve.
4. Állítsa le a rakodógép motorját.
5. Mozgassa néhányszor a segédhidraulika vezérlőkarját a végállásaiba, hogy kiengedje a maradék nyomást.
6. Csatlakoztassa szét a multiconnectort vagy a gyorscsatlakozókat a rakodógépről, hogy megakadályozza a hidraulikaolaj leeresztését.

Tesztelje, hogy megtalálja minden szivárgást



Mielőtt szivárgásellenőrzést végezne vagy bármilyen hidraulikus szerelvény közelébe menne, a nyomás alatt álló hidraulikaolaj esetleges kilövellésének megakadályozására:

- A rakodógép motorjának leállítása
- A hidraulikarendszer teljes nyomásmentesítése
- Törölje tisztára a hidraulikus alkatrészeket, hogy könnyebben megtalálja a szivárgásokat.
- Tegyen kartonpapír darabokat a szerelvény köré, hogy felderítse a szivárgásokat.
- Indítsa be a motort. Miközben alpjáraton járítja, működtesse néhányszor röviden a segédhidraulika vezérlőkarját. Állítsa le a motort, nyomásmentesítse a hidraulikát és ellenőrizze, van-e bármilyen jele a szivárgásnak. Ha szükséges, húzza meg szorosra.
- Ismételje meg a tesztet, fokozatosan növelve a motorfordulatszámot és az üzemeltetési időt. Használja a segédhidraulika vezérlőkarjának mindkét irányát.



Nagy nyomású folyadék bőrbe fecskendeződésének veszélye - Körültekintően tesztelje le a hidraulikuszerelvények meghúzottágát. Amikor első alkalommal indít, akkor alpjáratú fordulatszámot alkalmazzon, és tartson biztonságos távolságot a hidraulikafolyadék kilövellésének veszélye miatt. Állítsa le a rakodógépet és szivárgáskereső előtt engedje le a maradék nyomást. Ne felejtse el védőfelszerelést használni és viselni.



Nagy nyomású folyadék bőrbe fecskendeződésének veszélye - Soha ne tesztelje a hidraulikus alkatrészek meghúzottágát azzal, hogy kezét a szerelvények közelébe teszi. Soha ne húzzon meg nyomás alatt álló hidraulikus szerelvényt, mivel a szerelvény eltörhet és a kiáramló olaj súlyos sérüléseket okozhat.

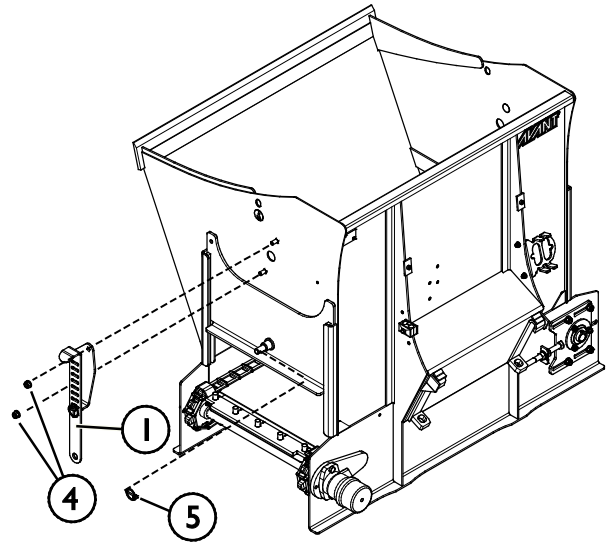
Tömlők elvezetésének és a munkavégző adapter mozgásainak ellenőrzése

A hidraulikus alkatrészek meghúzása után alaposan tesztelje le a munkavégző adapter mozgásait. Ellenőrizze le, hogy a hidraulikus tömlők nem tudnak megnyúlni vagy becsípődni a rakodógép vagy a munkavégző adapter egyik állásában sem, és ellenőrizze le, hogy a tömlők nem érnek hozzá éles szélékhez.

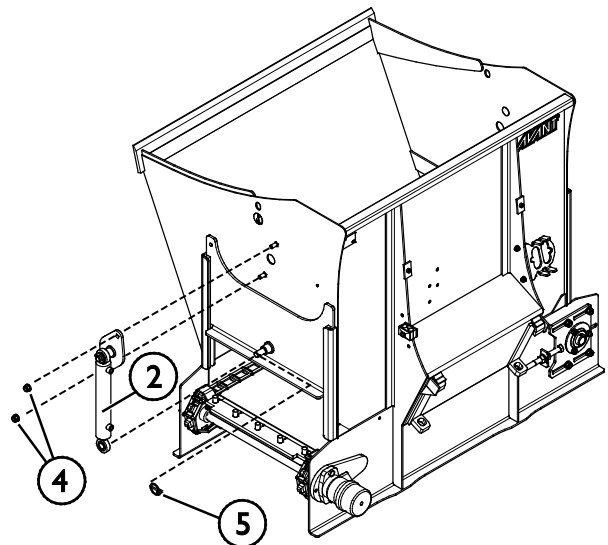
6.6.3 Felszerelés

A mechanikus oldalajtó-tartóelemeket (1) hidraulikus munkahengerekre (2) cseréljük.

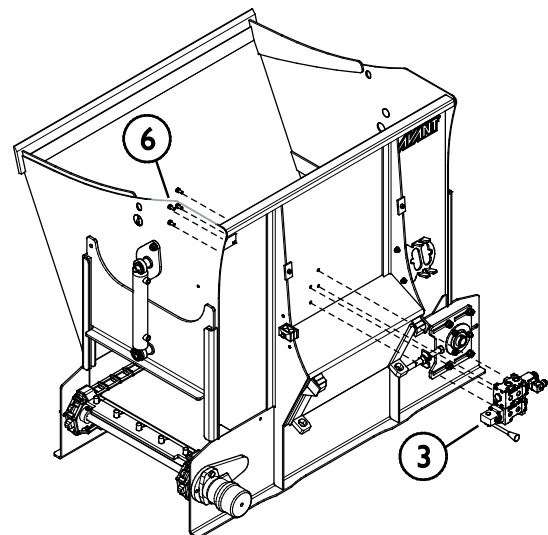
- 1 Csavarja ki a csavarokat (4) és a rögzítőcsapokat (5), majd távolítsa el mindkét mechanikus oldalajtó-tartóelemet (1).



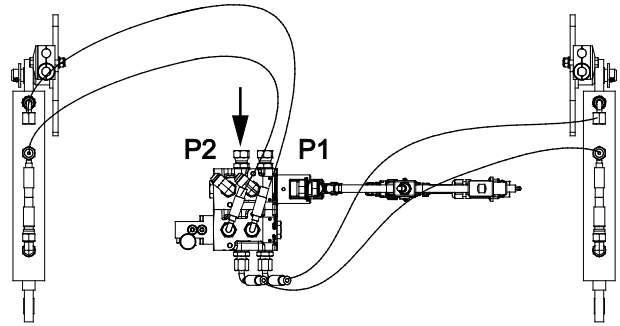
- 2 Szerelje fel a hidraulikus munkahengert (2) a munkavégző adapter mindkét oldalán. Rögzítse a munkahengert csavarokkal (4) és rögzítőcsappal (5).



- 3 Szerelje be a vezérlőszelepet (3). Rögzítse a szelepet csavarokkal (6).



- 4 Csatlakoztassa a hidraulikus szerelvényeket és tömlőket a szomszédos ábrán látható módon.



- 5 Csatlakoztassa az elektromos áramellátást, a következő oldal utasításai szerint: 18.

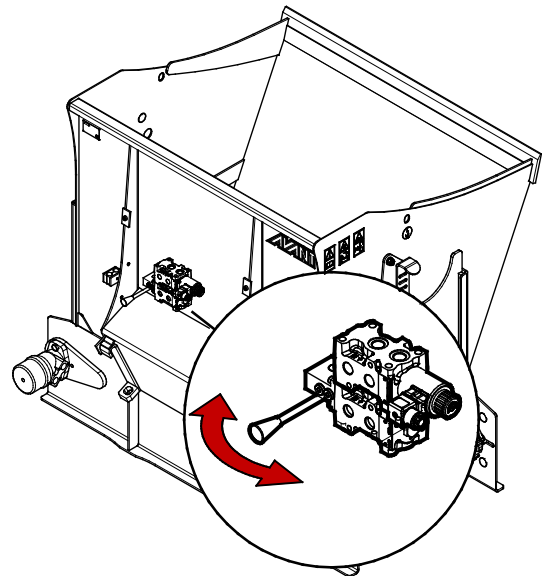
6.6.4 A hidraulikus oldalajtók használata

Az aktuális ajtóműködtetést a segédhidraulika vezérlőkarja irányítja.

- 1 Válassza ki kézzel a tetszés szerinti ajtót az ajtóvezérlő szeleppel.
- 2 Válasszon az ajtó és a szállítószalag funkció közül az alábbi utasítások szerint.

Az alábbiak szerint járjon el:

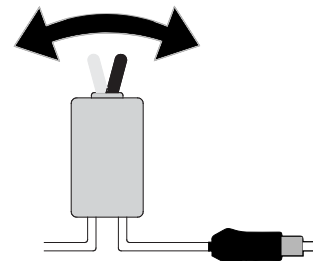
- 1 Válassza ki a kívánt ajtót
 - A bal oldali ajtó kiválasztásához fordítsa a fogantyút balra
 - A jobb oldali ajtó kiválasztásához fordítsa a fogantyút jobbra
 - Mindkét ajtó kiválasztásához hagyja a fogantyút a középső helyzetben



- 2 A kétutas kapcsolóval felszerelt kábelköteget a munkavégző adapterrel együtt szállítják ki. Az ajtó és a szállítószalag funkció közötti választáshoz nyomja a kapcsolót valamelyik irányba.

A munkavégző adapter elektromos vezetékkegének csatlakoztatásának módjára vonatkozó utasításokért nézze meg a következő oldalt: 18.

Válassza ki a fülkében a kapcsoló helyét úgy, hogy könnyen hozzáférhető legyen de ne használják véletlenül.



- 3 Másik megoldás, ha a rakodógép fel van szerelve az opcionális Opticontrol® rendszerrel, akkor az adaptervezérlő kapcsoló-csomag használható az ajtóállítás vezérléséhez.

A munkavégző adapter elektromos vezetékkegének csatlakoztatásának módjára vonatkozó utasításokért nézze meg a következő oldalt: 18.

Az ajtó és a szállítószalag funkciók közötti választást az 1. számú kapcsoló vezérli. A 2. és 3. számú kapcsolók a szilázskiosztó kanál esetében nincsenek használatban.



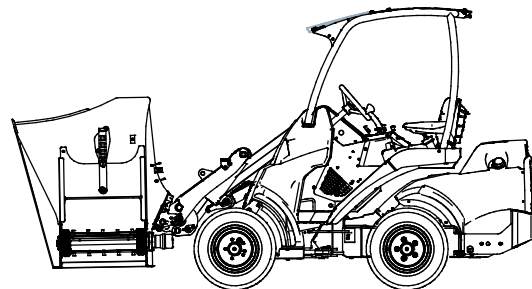
- 4 Az ajtó felemeléséhez vagy leengedéséhez használja a segédhidraulika vezérlőkarját.

6.7 Szállítási helyzet



VIGYÁZAT

Tartsa stabilan a rakodógépet. A munkavégző adaptert mindig a lehető legalacsonyabban és a talajhoz legközelebb szállítsa. A haladás alatt tartsa visszahúzott állapotban a teleszkópos gémet.



6.8 Munkavégzés egyenetlen talajon

Különös odafigyelésre van szükség, amikor a berendezést lejtős terepen és lejtőkön használja. Haladjon lassan, különösen a lejtős, egyenetlen vagy csúszós felületeken, és kerülje a hirtelen sebesség- vagy irányváltásokat. A rakodógép vezérlőkarjait óvatos és rángatásmentes mozdulatokkal kezelje. Ügyeljen az árkokra, a talajban lévő lyukakra és egyéb akadályokra, mivel ha megüt egy akadályt, amiatt a rakodógép felborulhat.

Lejtős területen nem érhető el a maximális emelési kapacitás. Vízszintesen megdőntött terepen a terhet tilos magasra emelni. A rakodógép vázkeretének csuklóját egyenesen kell tartani a nehéz terhek emelésekor. Ha emelés közben a terhet elfordítják, az befolyásolja a rakodógép stabilitását és esetleg a gép felborulásához vezet.

6.9 Üzemeltetés billentőadapterrel

A munkavégző adapter nem arra van kialakítva, hogy a munkavégző adapter és a rakodógép gyorscsatoló lemeze közé felszerelt billentőadapterrel használják. A munkavégző adaptert közvetlenül kell rákapcsolni a rakodógép gyorscsatoló lemezére.

6.10A munkavégző adapter tárolása

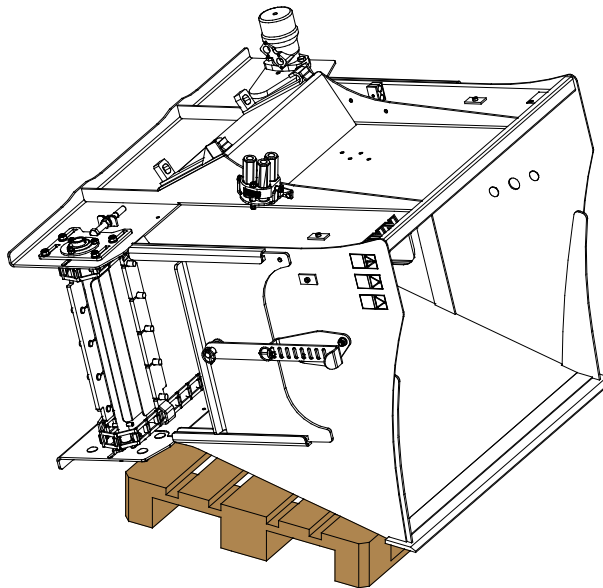
Csatlakoztassa le és tárolja a munkavégző adaptert sík talajon. A munkavégző adapter tárolására az a legjobb hely, ahol védve van a közvetlen napfénytől, esőtől és a szélsőséges hőmérsékletektől.

- Kerülje azt, hogy a munkavégző adapter közvetlenül a talajon fekvődjön. Tegye például fahasábokra vagy raklapra.
- Tegye a multiconnectort a tartójára, ahogy az alábbi ábrán a nyíl jelzi. Soha ne hagyja a hidraulikacsatlakozót a talajon.
- Ellenőrizze le, hogy a munkavégző adapter biztosítva van a tárolás alatti minden mozgással szemben.

Soha ne másszon fel a munkavégző adapterre.

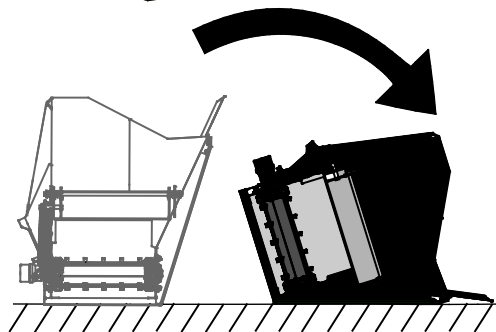
Hosszabb tárolási időszakok esetén ahol szükséges, ott javítsa ki a fényezést és zsírozza meg a kenési pontokat, hogy megelőzze a rozsdásodást.

A lecsatlakoztatott munkavégző adaptert stabilitásának biztosítására tegye raklapra, ahogy az alábbi ábrán látható:



VESZÉLY

Zúzódsveszély - A leválasztott kanál felborulhat. Biztosítsa a leválasztott munkavégző adapter stabilitását. Leválasztás közben tartson biztonságos távolságot. Biztosítsa a stabilitást azzal, hogy a munkavégző adaptert stabil helyzetben leteszi a talajra úgy, hogy a leghosszabb oldala fekvődjön a talajon, vagy biztosítsa máshogy.





**FIGYEL-
MEZTETÉS**

A lecsatlakoztatott munkavégző adapter felborulásának veszélye - Ha szükséges, használjon lekötöző eszközöket. Tárolás előtt nyissa ki a kanalat. A munkavégző adaptert csak sík területen tárolja. Rögzítse a munkavégző adaptert a tárolás alatt, pl. rakományrögzítő hevederekkel.

7. Karbantartás és szervizelés

A munkavégző adaptert úgy tervezték, hogy a lehető legkevesebb karbantartást igényelje. A folyamatos karbantartás magában foglalja a rendszeres tisztítást és kenést, valamint a munkavégző adapter állapotának figyelemmel követését. A leereszkedő gépalkatrészek miatti zúzódásveszély következtében minden karbantartási munkát akkor kell elvégezni, amikor a mozgó alkatrészek teljesen leereszkedtek, és a munkavégző adapter sík felületen leereszkedett a talajra.



Zúzódásveszély - Soha ne lépjen felemelt munkavégző adapter alá. Győződjön meg arról, hogy a munkavégző adapter minden karbantartási munka alatt megfelelően meg van támasztva. Soha ne lépjen felemelt munkavégző adapter alá. A rakodógém váratlanul leereszkedhet a karbantartás során, ami zúzódásból vagy ütődésből adódó súlyos sérüléseket okoz még akkor is, ha a rakodógép motorja nem jár. Minden karbantartási és szervizelési munkát akkor kell elvégezni, amikor a munkavégző adapter biztonságos helyzetbe leereszkedett.

7.1 A hidraulikus komponensek vizsgálata

Akkor ellenőrizze a hidraulikatömlők és hidraulikus komponensek állapotát, amikor a motort leállították, a rendszer lehűlt és a nyomás távozott. Ne használja a berendezést, ha szivárgást észlelt a munkavégző adapter vagy a rakodógép hidraulikus rendszerében. A kiáramló hidraulikafolyadék a bőrbe hatolhat és súlyos sérüléseket okoz. Azonnal kérjen orvosi segítséget, ha hidraulikafolyadék hatolt át a bőrén. Minden hidraulikaolajjal érintkező testrészt alaposan mosson meg vízzel és szappannal. A hidraulikaolaj a környezetre is káros és bármilyen, a környezetbe történő szivárgást meg kell akadályozni. Minden szivárgást az észlelése után azonnal ki kell javítani. A legkisebb szivárgás is gyorsan erőteljessé válhat. A munkavégző adaptert csak olyan fajtájú hidraulikaolajjal üzemeltesse, amely az Avant rakodógépekben elfogadott.



Nagy nyomású folyadék bőrbe fecskendeződésének veszélye - Engedje le a maradványnyomást a karbantartás előtt.

Soha ne kezelje akkor a hidraulikus alkatrészeket, amikor a hidraulikus rendszer nyomás alatt áll, mivel eltörhet vagy meglazulhat egy szerelvény, és a kiszabaduló olaj súlyos sérüléseket okozhat. Ne használja a berendezést, ha hibát észlelt a hidraulikus rendszerben.



Szemrevételezéssel ellenőrizze a tömlőket repedések és kidörzsölődés szempontjából. Ha szivárgás jeleit észleli, a komponens ellenőrzéséhez tartson oda egy kartonpapír darabot arra a helyre, ahol a szivárgást gyanítja. Ne kézzel keresse meg a szivárgást. Kövesse figyelemmel a tömlők kopását, és hagyja abba a használatot, ha bármelyik tömlő külső rétege lekopott. Ellenőrizze a tömlők elvezetését. Igazítsa be a tömlőbilincseket, hogy elkerülje a tömlők kidörzsölődését. A tömlők üzemi élettartama korlátozott. Az üzemeltetési körülményektől függően minden tömlőt legfeljebb 3–5 év használat után alaposan meg kell vizsgálni, és szükség esetén újakra ki kell cserélni.

Ha bármilyen hibát talál, az azt jelenti, hogy a hidraulikatömlőt vagy komponenst ki kell cserélni és a berendezést a megjavításáig nem szabad használni. Pótalkatrészek a legközelebbi AVANT forgalmazónál vagy feljogosított szervizpontnál kaphatók. Ha Önnek nincs megfelelő ismerete és tapasztalata a hidraulikus szerelvényekkel kapcsolatban, illetve a javítás biztonságos elvégzésére vonatkozóan, akkor a javítási munkát hagyja professzionális szerelőkre.

7.2 A munkavégző adapter tisztítása

Rendszeresen tisztítsa meg a munkavégző adaptert, hogy megelőzze a szennyeződés felhalmozódását, amelyet még nehezebb eltakarítani. A tisztításhoz használható nagynyomású mosóberendezés és enyhe tisztítószer. Ne használjon erős oldószereket és ne szórja rá közvetlenül a hidraulikus alkatrészekre, vagy a munkavégző adapteren lévő címkékre.



**FIGYEL-
MEZTETÉS**

Belegabalyodás veszélye - Karbantartás közben is fennáll a belegabalyodás veszélye. Mindenféle tisztítási, karbantartási vagy szervizelési munkát megelőzően kövesse a biztonságos megállási eljárást.

7.3 Fémszerkezetek felülvizsgálata

A munkavégző adapter fém szerkezeti részeit is rendszeresen felül kell vizsgálni. Szemrevételezéssel ellenőrizze, vannak-e sérülések, és alaposan vizsgálja meg a gyorscsatoló kereteket, valamint azok környezetét. Tilos használni a munkavégző adaptert, ha az deformálódott, elrepedt vagy elszakadt.

Hegesztéssel végzett javítást csak hegesztő szakmunkások végezhetnek. Hegesztéskor kizárólag a munkavégző adapterben használt acélhoz megfelelő módszerek és adalékanyagok használata megengedett. A javításokra vonatkozó további tájékoztatásért lépjen kapcsolatba a legközelebbi szervizponttal.

7.3.1 Kopólemez

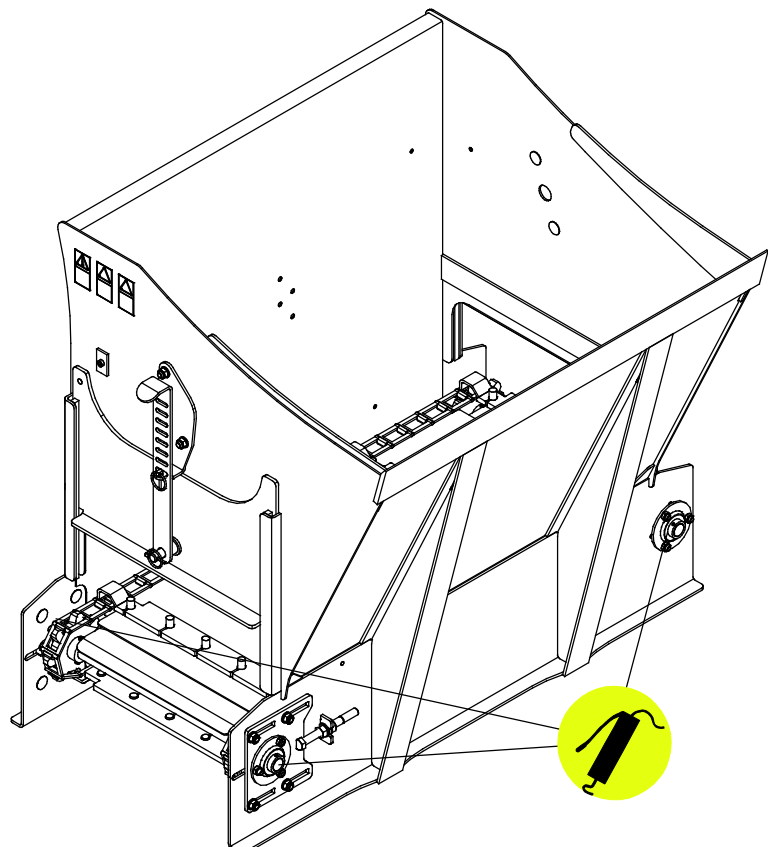
Mielőtt a munkavégző adapter váza leérne a talajra, cserélje ki a kopólemezt. A kopólemez nem igényel beállítást.

7.4 Kenés

Összesen 3 kenési pont van a munkavégző adapteren, a szalag csapágynál.

A megfelelő kenési időköz nagymértékben függ a használati és üzemeltetési körülményektől. Legalább 10 használati óránként kenőanyagot kell beadagolni a csapágyaknál. Biztosítani kell a csatlakozások megfelelő kenését, és ha a csapágyak szennyezettek, akkor kenőanyagot kell beadagolni. A beadagolt kenőanyag ki fogja nyomni a szennyeződést.

Zsírzás előtt tisztítsa meg a zsírzószem végét és egyszerre csak kis mennyiségű zsírt adjon hozzá. Az összes zsírzószem szabványos R1/8" méretű. A sérült zsírzószemeket cserélje ki.



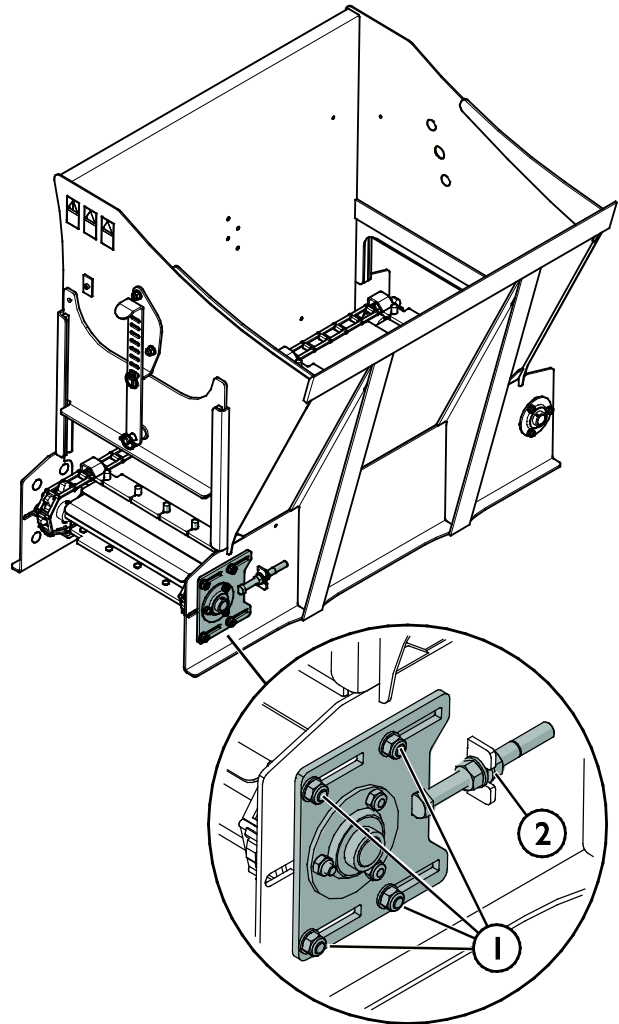
7.5 A szállítószalag beállítása

A szállítószalag növekvő holtjátéka, vagy növekvő zaj és csörgés esetén ellenőrizze a szállítószalag feszességét.

Az alábbiak szerint feszítse meg a szállítószalagot:

- Először lazítsa meg a csapágy négy tartócsavarját (1).
- Ezt követően állítsa be a távolságot az állítócsavarral (2). Ne húzza meg a szállítószalagot erővel, valamennyi holtjátékot meg kell engedni a zökkenőmentes működés érdekében. A túl erős meghúzás miatt a szállítószalag és a görgői gyorsan elkopnak.
- Végül győződjön meg arról, hogy mindkét oldal beállítása azonosan történt. A szállítószalag téves beigazítása károsíthatja a szalagot vagy gyors kopást okoz.

Az adagolás üzemeltetése előtt húzza meg szorosra a csapágyakat. Meghúzás után ellenőrizze a feszítést, hogy biztosítsa a helyes beigazítást és működést.



8. Jótállási feltételek

Az AvantTecno Oy az általa gyártott munkaeszközökre a vásárlás időpontjától 1 év (12 hónap) jótállást vállal.

A jótállás az alábbi javítási költségekre terjed ki:

- A javításra fordított munkaidő költsége amennyiben a javítás nem a gyárban történik.
- A gyártó kicserél minden hibás alkatrész és komponenst.

Előzetes egyeztetés alapján bizonyos esetekben a gyártó megtérítheti a vevő által helyben beszerzett komponensek költségét.

A jótállás nem terjed ki:

- Az előírt karbantartáshoz szükséges komponensekre, kopó-fogyó alkatrészekre és munkaidőre.
- A különleges üzemi körülményekből, nem megfelelő használatból, az AvantTecno Oy előzetes engedélye nélküli szerkezeti változtatásokból, karbantartás hiányából, vagy nem gyári alkatrészek használatából adódó meghibásodásokra.
- A meghibásodásból származó esetleges más káreseményekre, kieső munkaidőre, stb.
- A javítással kapcsolatos utazási és/vagy szállítási költségekre.

FI	EY-vaatimusten mukaisuusvakuutus	Alkuperäinen kieliversio
SE	EG-försäkran om överensstämmelse	Originalversion
EN	EC Declaration of Conformity	Original language
HU	EK megfeleléségi nyilatkozat	Az eredeti dokumentum fordítása



Valmistaja / Tillverkare / Manufacturer / Gyártó
Osoite / Adress / Address / Cím

AVANT TECNO OY
Ylötie 1
33470 YLÖJÄRVI,
FINLAND

Vakuutamme täten, että alla mainitut tuotteet täyttävät konedirektiivin turvallisuus- ja terveysvaatimukset (direktiivi 2006/42/EY muutoksineen). Seuraavia yhdenmukaistettuja standardeja on sovellettu /

Vi försäkrar härmed att nedan beskrivna produkter överensstämmer med hälso- och säkerhetskrav i EG-maskindirektiv (EG-direktiv 2006/42/EG som ändrat). Följande harmoniserade standarder har tillämpats /

We hereby declare that the products listed below are in conformity with the provisions of the Machinery Directive (directive 2006/42/EC as amended). The following harmonized standards have been applied:

Ezúton nyilatkozunk, hogy az alábbiakban felsorolt termékek megfelelnek a gépekről szóló irányelvnek (2006/42/EK irányelv módosításai). Az alábbi harmonizált szabványokat alkalmaztuk

SFS-EN ISO 12100, SFS-EN ISO 4413

Mallit / Modeller / Models / Models

Avant	
Hydraulitoiminen rehunjakokauha; Avant-kuormajaan työlaite Hydraulisk ensilageutmatarskopa; arbetsredskap för Avant lastare Hydraulic Silage dispenser; attachment for Avant loaders Szilázskiosztó kanál; munkavégző adapter Avant rakodógépekhez	A424013



22.9.2020 Ylöjärvi, Finland

Risto Käkelä,
Toimitusjohtaja / Verkställande direktör /
Managing Director / Ügyvezető



AVANT[®]